



CITTA' METROPOLITANA DI MESSINA

EDILIZIA SCOLASTICA

Comune di S. Teresa Riva (ME)
Costruzione di un edificio scolastico da adibire a
Liceo Scientifico "C. Caminiti",
stralcio funzionale aule, laboratori e uffici

Adeguamento al Nuovo Codice Appalti
Dlgs 50/16 e s.m.i. e al Prezzario Regionale 2019

17 MAR. 2019

ELABORATI GRAFICI

PROGETTO ESECUTIVO

PROGETTISTI: Ufficio Edilizia Scolastica

IDUT Arch. Domenico CALARCO

IDUT Geom. Giuseppe PALELLA

Istr. Tec. Geom. Fortunato CHIESINI

Istr. Tec. Geom. Giovanni MARTINO

PIANO SICUREZZA E COORDINAMENTO

Geom. Nicolò ANNA

RESPONSABILE DEL PROCEDIMENTO

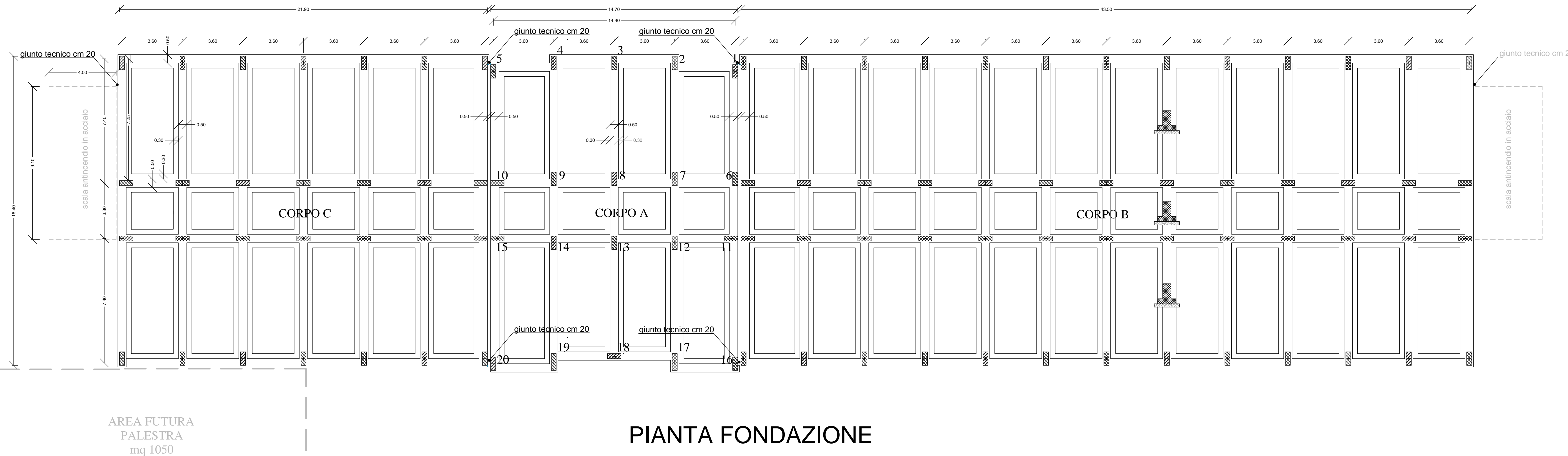
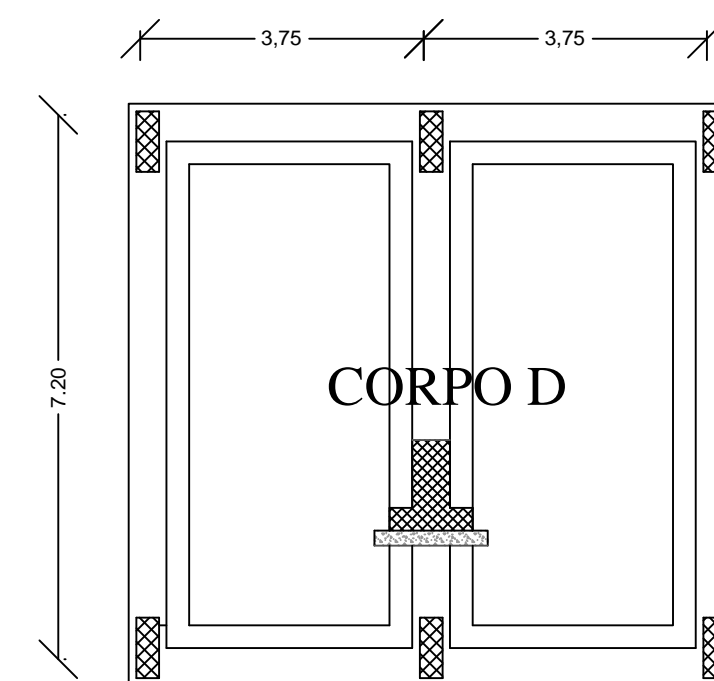
Ing. Giacomo RUSSO

Visti ed Approvazioni:

SI APPROVA IN LINEA TECNICA
N° 22 DEL 02/10/2019

TAV 8.3.1

PIANTA FONDAZIONI



PIANTA FONDAZIONE