



# CITTA' METROPOLITANA DI MESSINA

IV DIREZIONE - Servizi Tecnici Generali  
Servizio Edilizia Scolastica

AMPLIAMENTO DELL'ISTITUTO SUPERIORE  
"I.C.E. VAINICHER" DI LIPARI (ME)  
C.U.P. B66B14000020002

- PROGETTO ESECUTIVO -

ESECUTIVI DI CANTIERE  
Balconi

Piani 1° 2° 3° 4°

MATERIALI: CLS: C28/35  
ACCIAIO LONGITUDINALI: B450C  
ACCIAIO STAFFE: B450C

TAV. 15

PROGETTISTI:

Arch. Domenico CALARCO

Arch. Caterina MARINO

Arch. Matteo VENUTO

Geom. Fortunato CHIESINI

STRUTTURISTA:

Ing. Giovanni LENTINI

IMPIANTISTA:

Ing. Giovanni PARISI

RESPONSABILE DEL PROCEDIMENTO

Ing. Carmelo BATTAGLIA

Messina, 31/08/2021

Visti ed approvazioni

APPROVAZIONE IN LINEA TECNICA

(ai sensi dell'art. 26 comma 8 D.Lgs. 50/2016)

PROVVEDIMENTO n° 24 del 14.10.2022

Il Responsabile del Procedimento

(Ing. Carmelo BATTAGLIA)

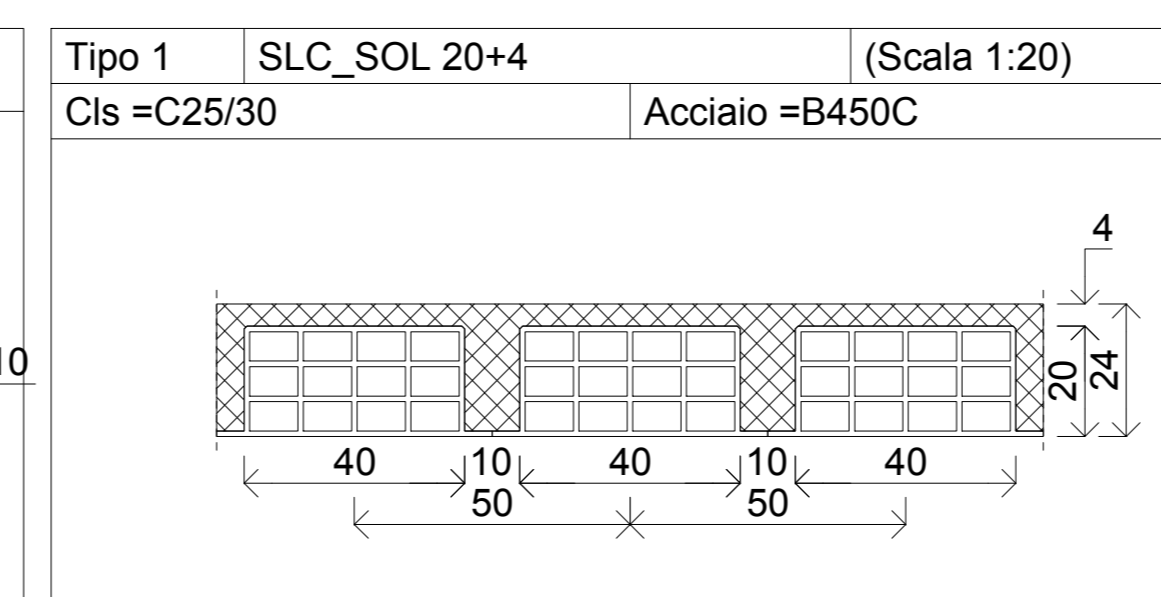
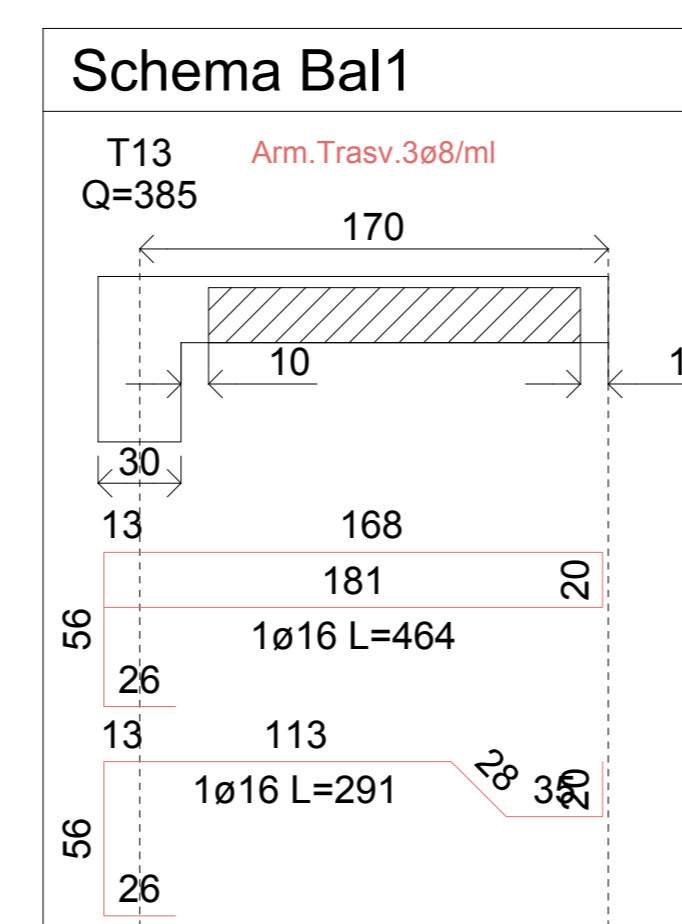
VALIDATO

(ai sensi dell'art. 26 comma 8 D.Lgs. 50/2016)

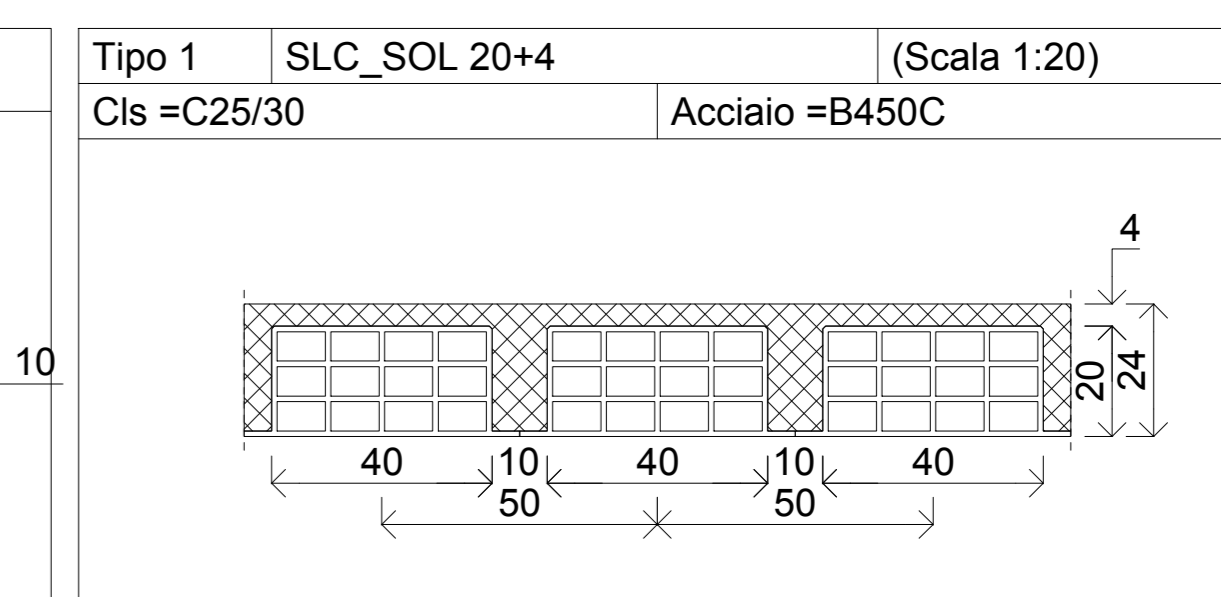
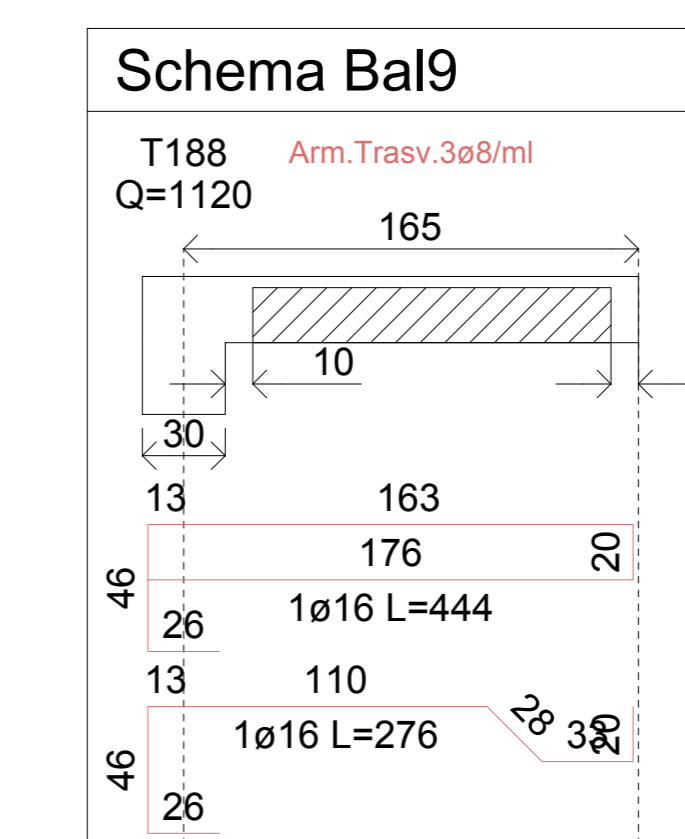
PROVVEDIMENTO n° 33 del 12.10.2022



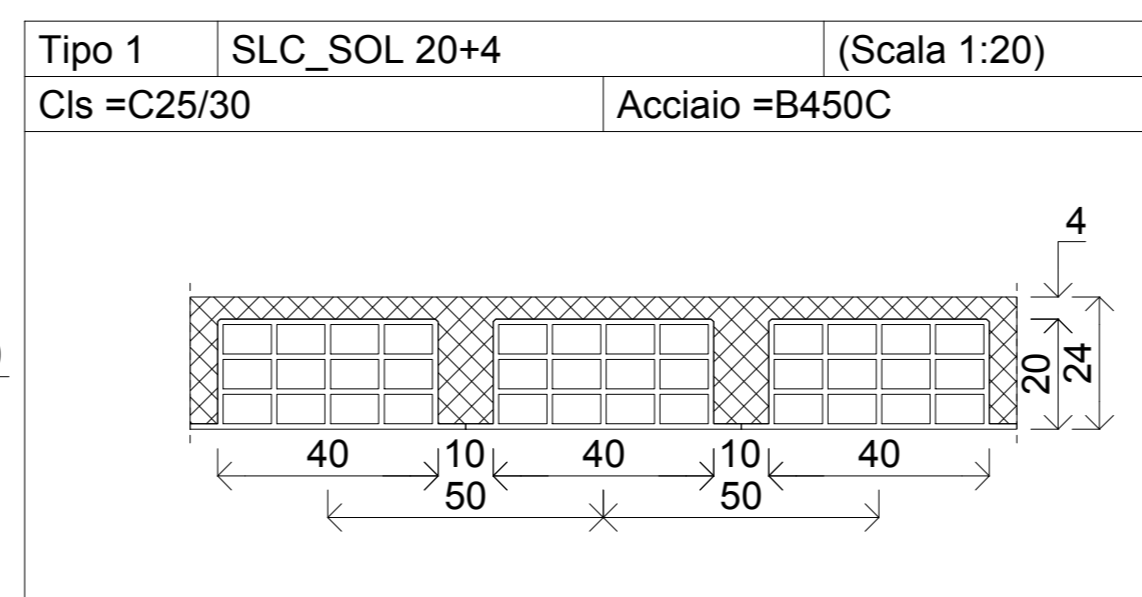
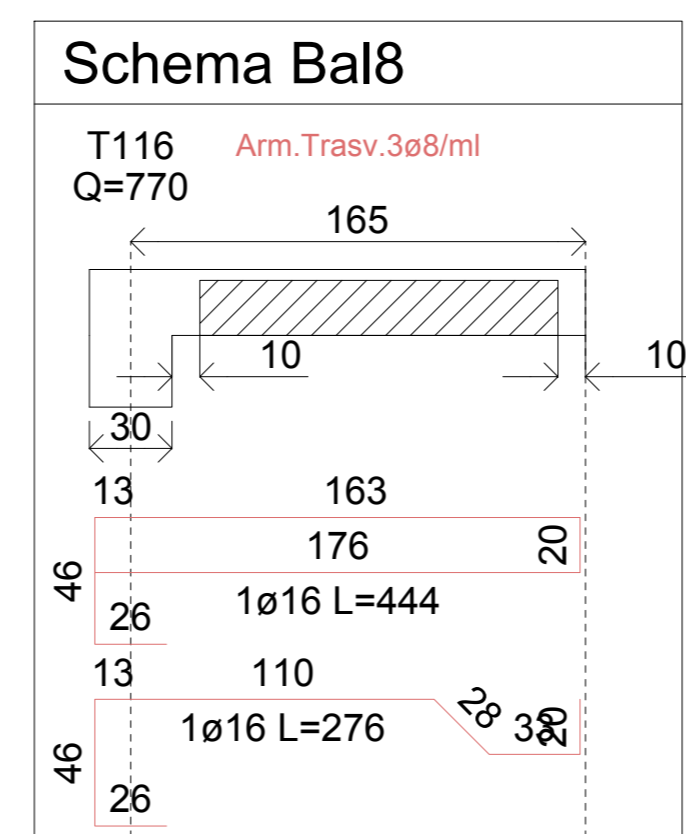
## BALCONI Piano 1



## BALCONI Piano 3



## BALCONI Piano 2



## BALCONI Piano 4

