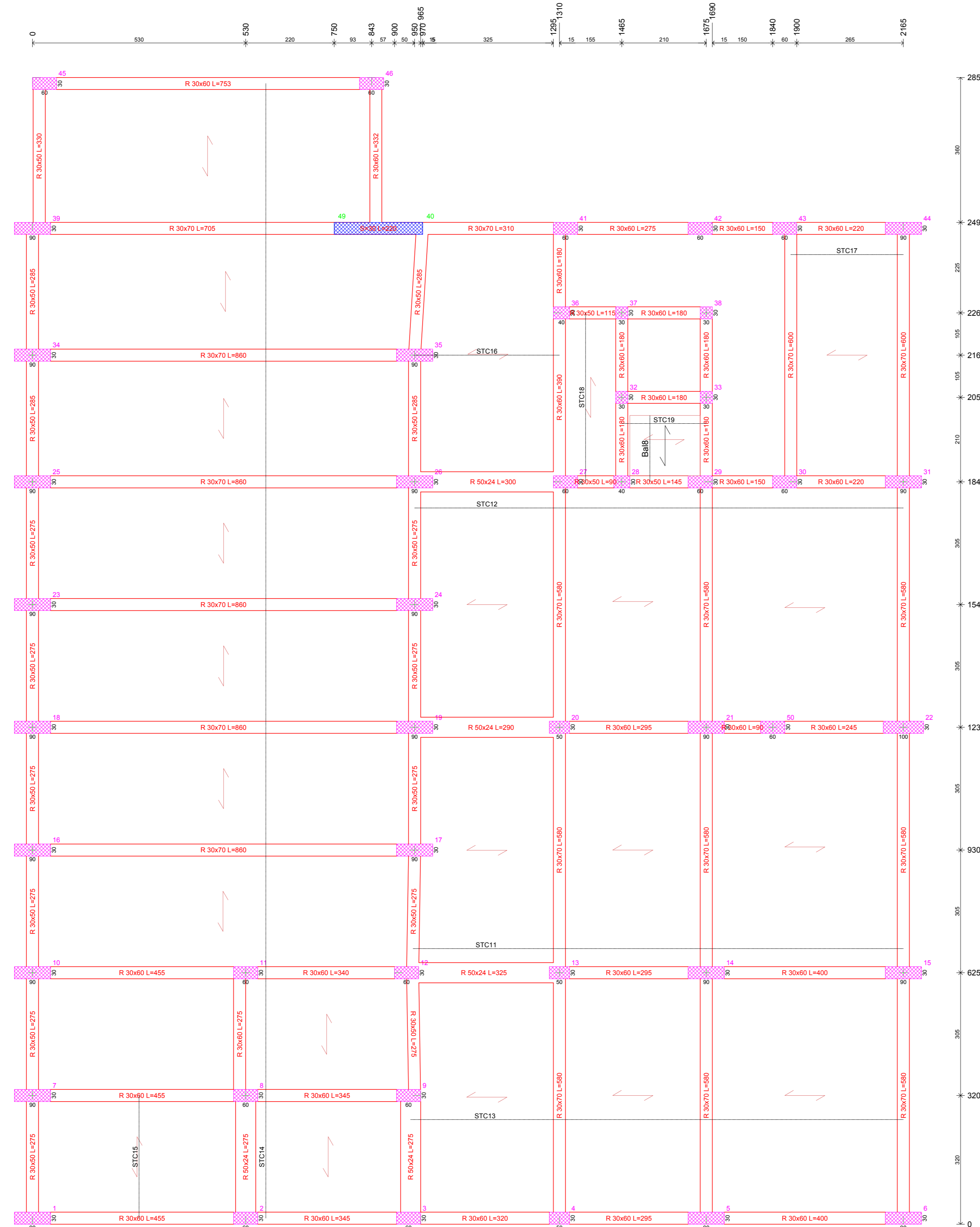
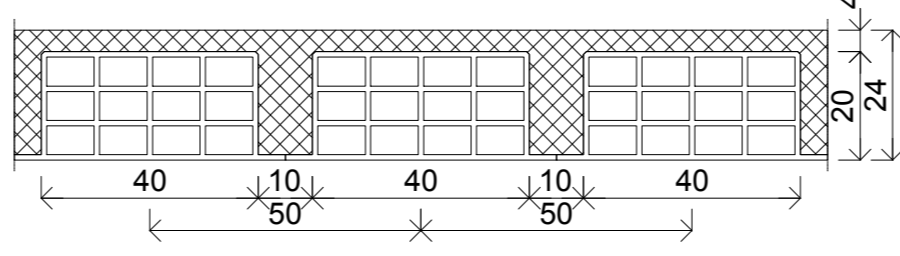


Carpenteria Piano 2 (Scala 1:50)

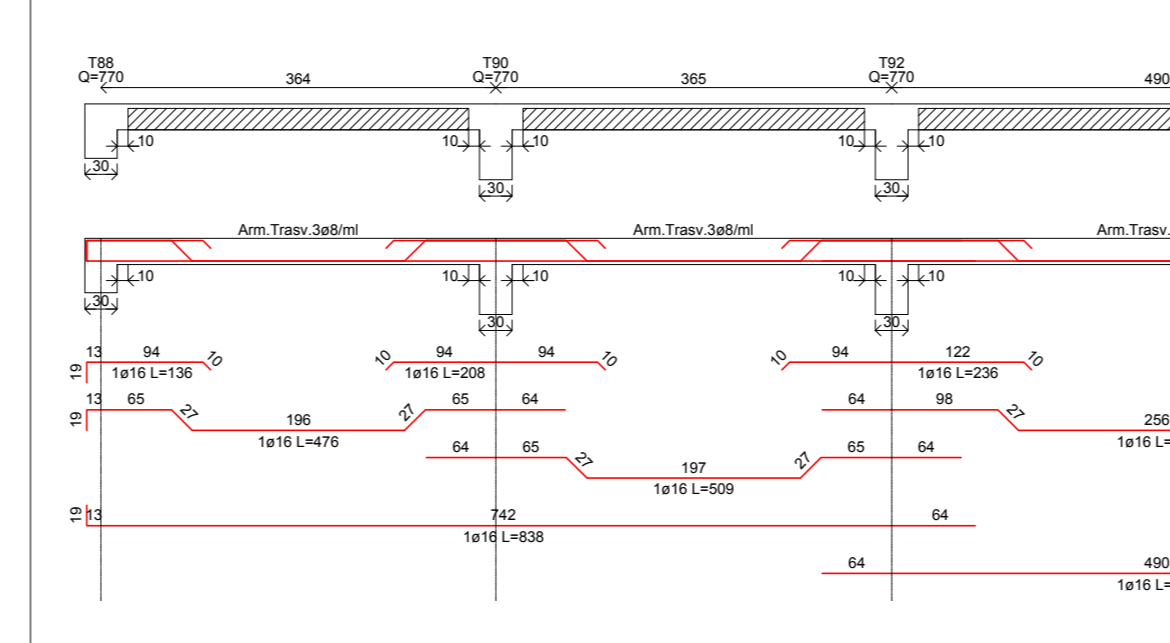


Sezioni usate

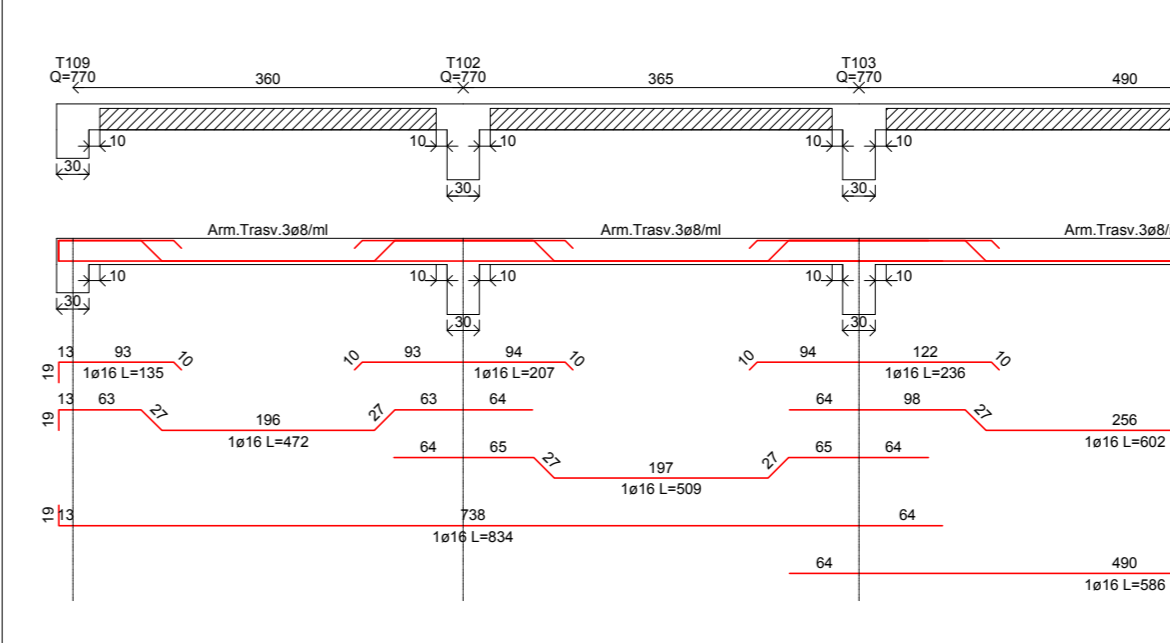
Tipo 1 SLC_SOL 20+4 (Scala 1:20)



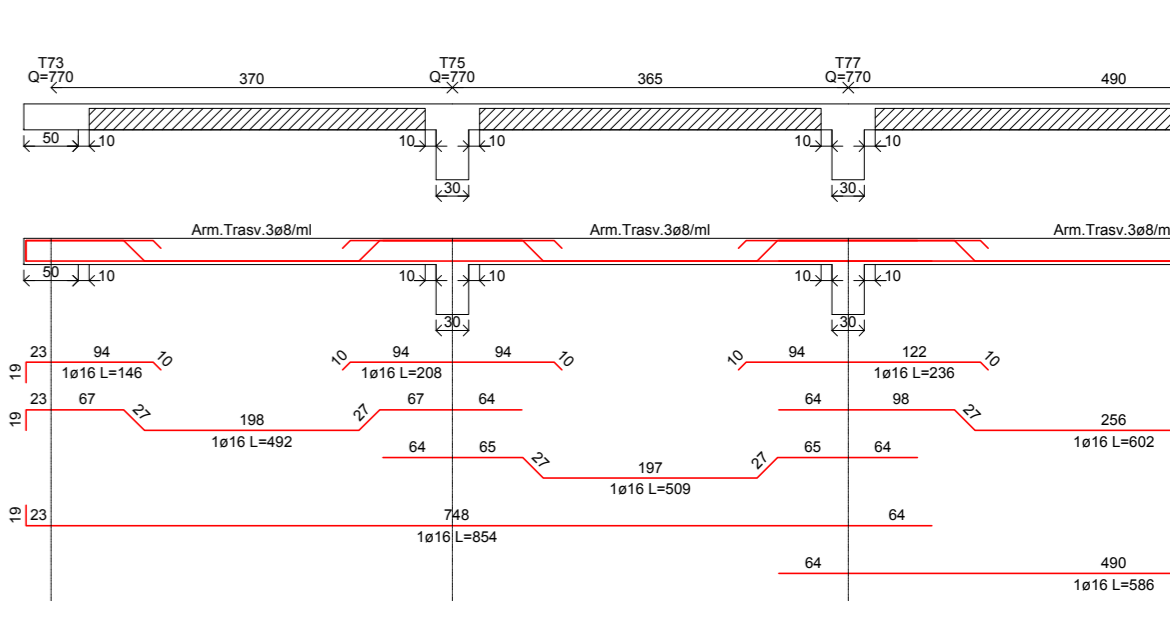
Schema STC11 Tipo 1



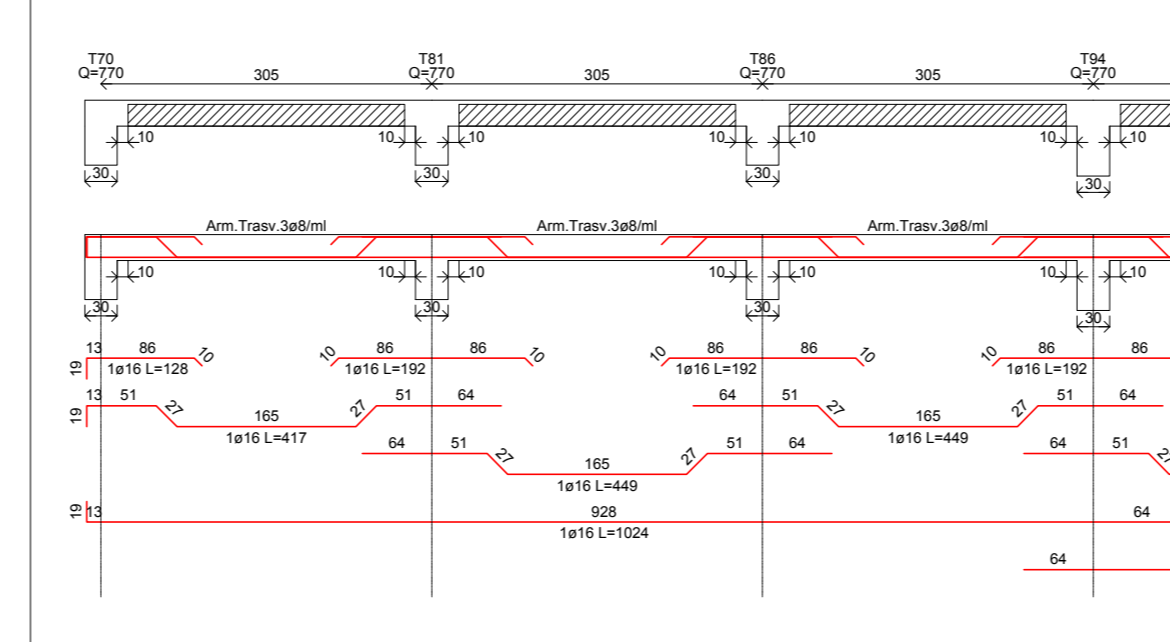
Schema STC12 Tipo 1



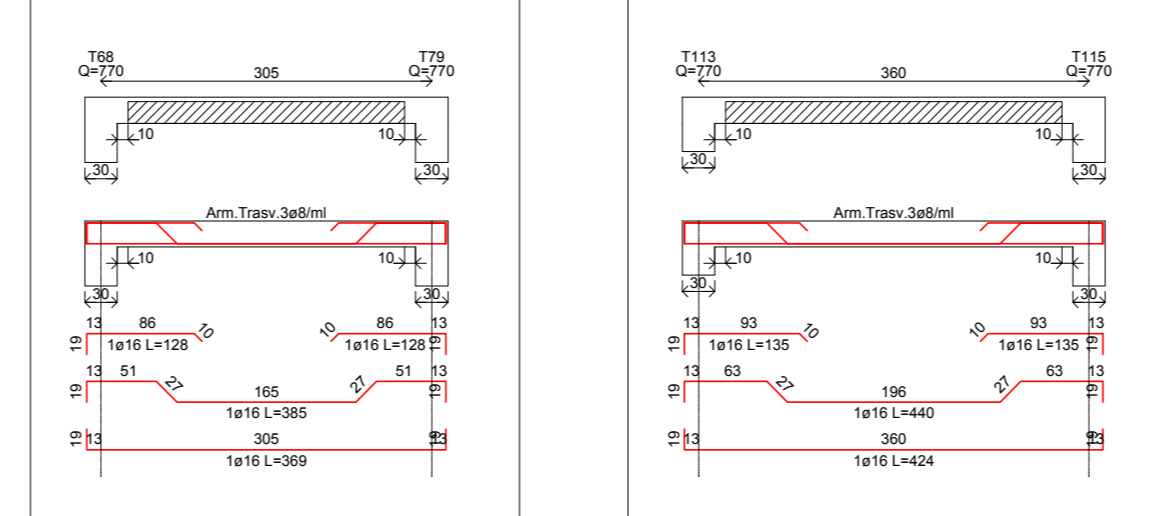
Schema STC13 Tipo 1



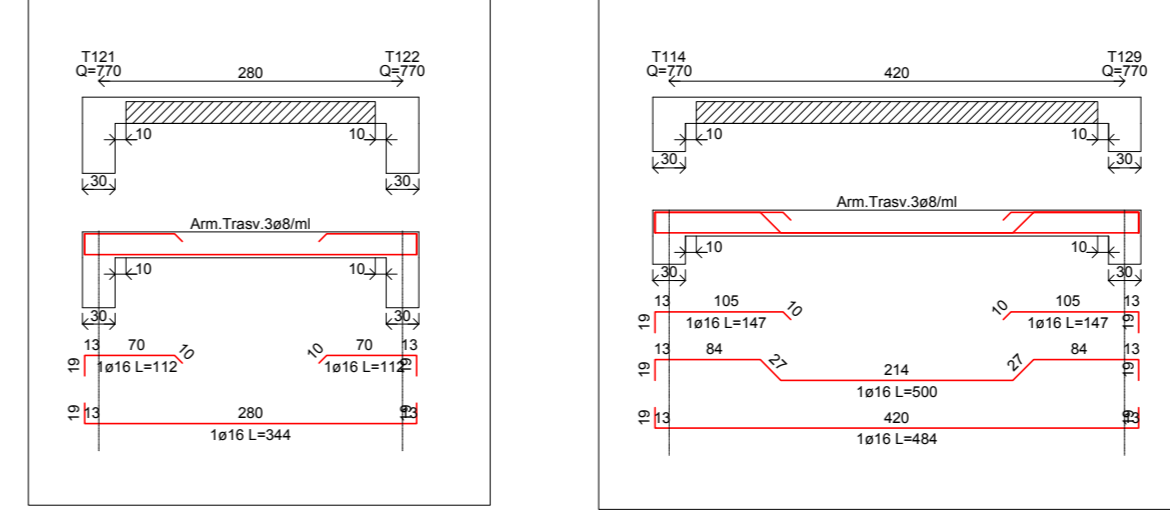
Schema STC14 Tipo 1



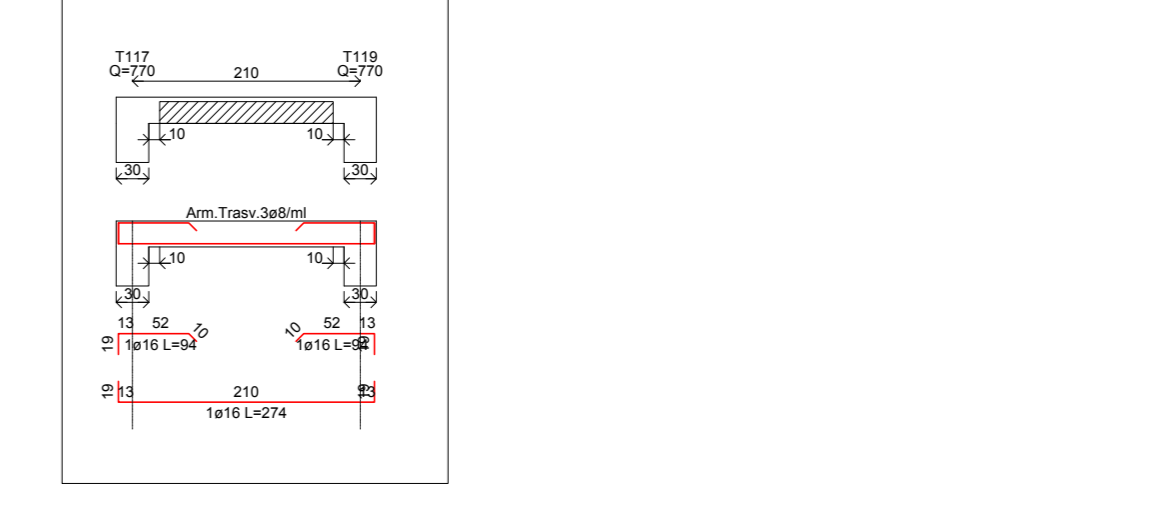
Schema STC15 Tipo 1



Schema STC16 Tipo 1



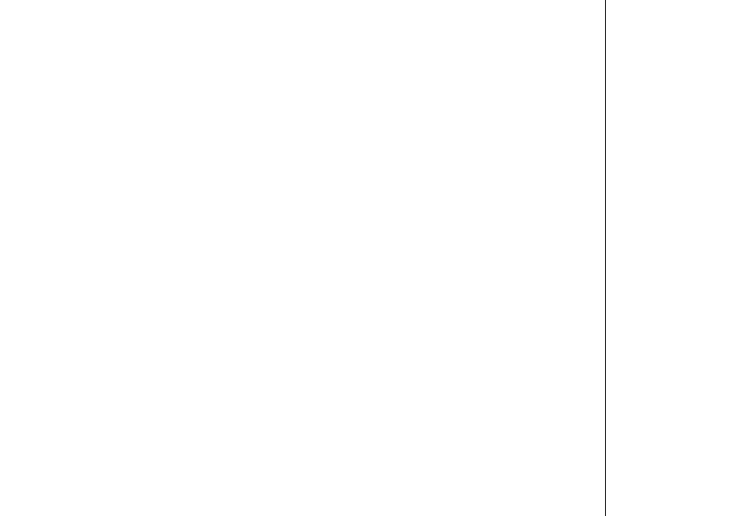
Schema STC17 Tipo 1



Schema STC18 Tipo 1



Schema STC19 Tipo 1



Schema BAB

