


**AMPLIAMENTO DELL'ISTITUTO SUPERIORE
 "I.C.E. VAINICHER" DI LIPARI (ME)**
 C.U.P. B66B14000020002
 - PROGETTO ESECUTIVO -

IMPIANTO IDRICO		9
PIANTA PIANO SECONDO	scala 1:50	ID. 3

PROGETTISTI:	Arch. Domenico CALARCO <i>D. Calarco</i> Arch. Caterina MARINO <i>C. Marino</i> Arch. Matteo VENUTO <i>M. Venuto</i> Geom. Fortunato CHIESINI <i>F. Chiesini</i>
STRUTTURISTA:	Ing. Giovanni LENTINI <i>G. Lentini</i>
IMPIANTISTA:	Ing. Giovanni PARISI <i>G. Parisi</i>
RESPONSABILE DEL PROCEDIMENTO	Ing. Carmelo BATTAGLIA <i>C. Battaglia</i>

Messina, 31/08/2021	Revisione 01 - 21/01/2022	1561 ed approvazioni
APPROVAZIONE IN LINEA TECNICA (ai sensi dell'art. 26 comma 8 D.Lgs. 50/2016)	VALIDATO (ai sensi dell'art. 26 comma 8 D.Lgs. 50/2016)	
PROVVEDIMENTO n° 24 del 14.10.2022	PROVVEDIMENTO n° = del 12.10.2022	
Il Responsabile del Procedimento <i>Ing. Carmelo BATTAGLIA</i>		

LEGENDA

	Tubazione in Multistrato		Incrocio tubazioni
	Tubazione in PE interrata		Derivazione di tubazione
	Collettore idrico		Connessione
	Colonne montanti		Senso del flusso
	Valvola intercettazione		Ascendente/Discende

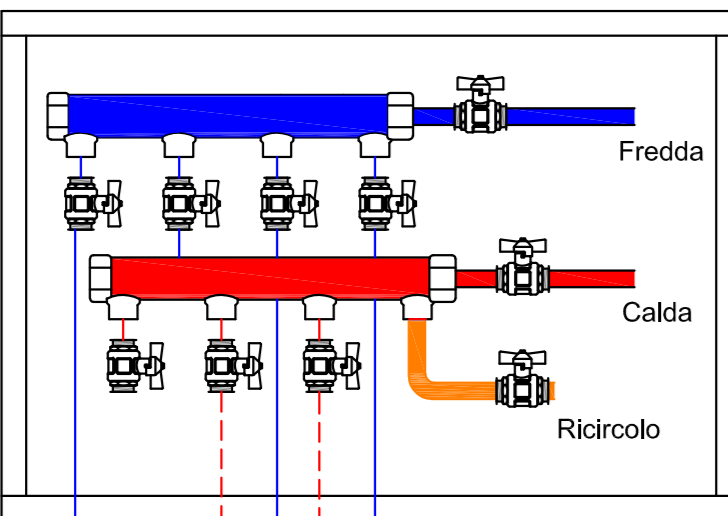
ISOLAMENTO TUBAZIONI

Tubazioni correnti in strutture non confinanti con l'esterno e con locali non riscaldati da coibentarsi con tubo flessibile in elastomero a celle chiuse avente spessore di cui alla

[TABELLA REQUISITI CATEGORIA C](#)

Isolamento categoria "C"	
Isolamento Ø	MULTISTRATO
13	50 x 4,5
13	40 x 3,5
9	32 x 3
9	25 x 3
9	20 x 2,5
6	16 x 2

SCHEMA DISTRIBUZIONE



Apparecchio	Portata	Tubazione	Isolamento
Lavabo	0,10	16 x 2	6
Vaso a cassetta	0,10	16 x 2	6
Doccia	0,15	16 x 2	6

