

IMPIANTO IDRICO		9
PIANTA PIANO PRIMO	scala 1:50	ID. 2
PROGETTISTI:	Arch. Domenico CALARCO Arch. Caterina MARINO Arch. Matteo VENUTO Geom. Fortunato CHIESINI	<i>D. Calarco</i> <i>C. Marino</i> <i>M. Venuto</i> <i>F. Chiesini</i>
STRUTTURISTA:	Ing. Giovanni LENTINI	<i>G. Lentini</i>
IMPIANTISTA:	Ing. Giovanni PARISI	<i>G. Parisi</i>
RESPONSABILE DEL PROCEDIMENTO	Ing. Carmelo BATTAGLIA	<i>C. Battaglia</i>

Messina, 31/08/2021	Revisione 01 - 21/01/2022	Visti ed approvazioni
APPROVAZIONE IN LINEA TECNICA (ai sensi dell'art. 26 comma 8 D.Lgs. 50/2016) PROVVEDIMENTO n° 24 del 14.10.2022	VALIDATO (ai sensi dell'art. 26 comma 8 D.Lgs. 50/2016) PROVVEDIMENTO n° del 12.10.2022	
Il Responsabile del Progettamento Ing. Carmelo Battaglia		

LEGENDA

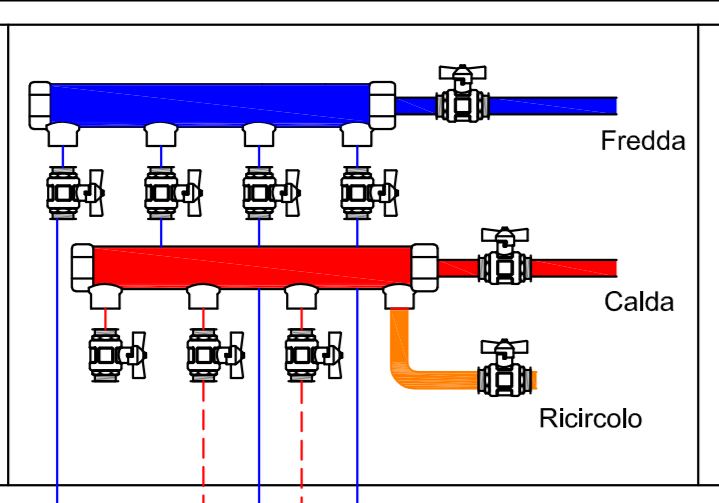
	Tubazione in Multistrato		Incroccio tubazioni
	Tubazione in PE interrata		Derivazione di tubazione
	Collettore idrico		Connessione
	Colonne montanti		Senso del flusso
	Valvola intercettazione		Ascendente/Discende

ISOLAMENTO TUBAZIONI

Tubazioni correnti in strutture non confinanti con l'esterno e con locali non riscaldati da orientarsi con tubo flessibile in elastomero a celle chiuse avente spessore di cui alla "TABELLA ISOLAMENTI CATEGORIA C"

Isolamento categoria "C"	
Isolamento Ø	MULTISTRATO
13	50 x 4,5
13	40 x 3,5
9	32 x 3
9	28 x 3
9	20 x 2,5
6	16 x 2

SCHEMA DISTRIBUZIONE



Tubazioni in multistrato dal collettore idrico alle utenze			
Apparecchio	Portata	Tubazione	Isolamento
Lavabo	0,10	16 x 2	6
Vaso a cassetta	0,10	16 x 2	6
Doccia	0,15	16 x 2	6

