



MINISTERO INFRASTRUTTURE
E DEI TRASPORTI



REGIONE SICILIA

CITTÀ METROPOLITANA DI MESSINA

Legge Regionale n. 15 del 04.08.2015

III DIREZIONE

Viabilità Metropolitana

1° Servizio Viabilità Distretto Peloro-Eolie – 1° Ufficio Viabilità

D. M. n. 49 del 16 febbraio 2018

C.I.G. : 7513228FDE

C.U.P. : B47H18001640001

PROGETTO ESECUTIVO

LAVORI DI MANUTENZIONE PER LA SOSTITUZIONE DI BARRIERE DI SICUREZZA INCIDENTATE E PER LA FORNITURA E COLLOCAZIONE DI ALCUNI GIUNTI DI DILATAZIONE DI PONTI ED IL RIFACIMENTO DI SEGNALETICA STRADALE ORIZZONTALE NELLA S.P. 43/B PANORAMICA DELLO STRETTO, NEL COMUNE DI MESSINA. - CODICE 00649.18.ME

ALLEGATI :

1. RELAZIONE TECNICA
2. ANALISI PREZZI
3. ELENCO PREZZI
4. COSTI SICUREZZA
5. COMPUTO METRICO ESTIMATIVO
6. CALCOLO COSTI MANODOPERA
7. QUADRO TECNICO ECONOMICO
8. PIANO DI SICUREZZA E COORDINAMENTO E FASCICOLO DELL'OPERA
9. PIANO DI MANUTENZIONE DELL'OPERA
10. CRONOPROGRAMMA
11. CAPITOLATO SPECIALE D'APPALTO
12. SCHEMA DI CONTRATTO

13. ELABORATI GRAFICI :

- TAV. 1 Tavola di inquadramento territoriale su ortofoto scala 1 : 25.000;
TAV. 2 Corografia scala 1 : 10.000;
TAV. 3 Planimetria interventi scala 1 : 2.000;
TAV. 4 Particolari costruttivi scala 1 : 20;
TAV. 5 Specifica S.P. da stradario Città Metropolitana di Messina;

ALLEGATO 13

TAV. 4 PARTICOLARI COSTRUTTIVI

Messina, lì

Progettisti :

Geom. Filadelfo Magno

Geom. Sergio Castorina

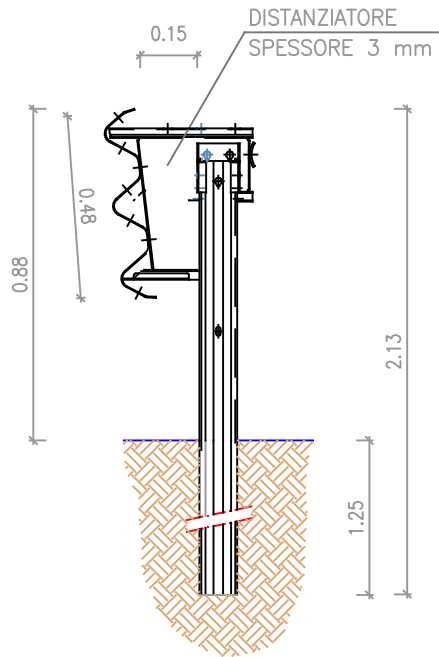
Visto: IL R.U.P.

Ing. Anna CHIOFALO

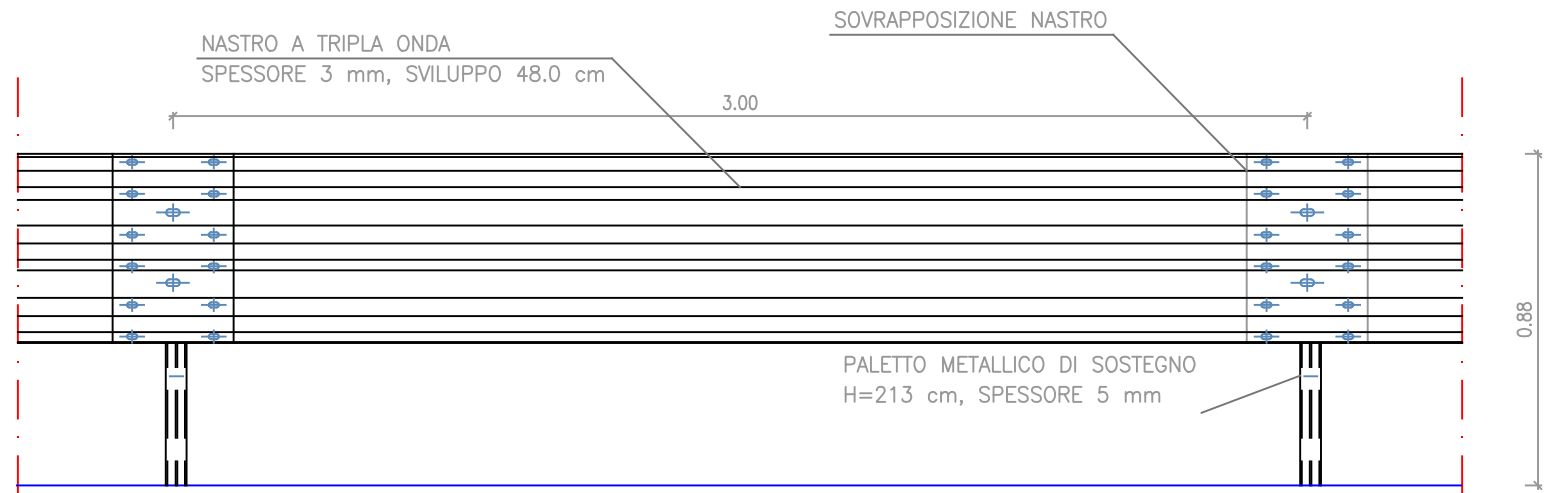
Visti ed Approvazioni :

PARTICOLARE GUARD-RAIL SCALA 1:20

SEZIONE



PROSPETTO



PIANTA

