



# CITTÀ METROPOLITANA DI MESSINA

III DIREZIONE - Viabilità Metropolitana  
1° Servizio Viabilità Distretto Peloro-Eolie – 1° Ufficio Viabilità

## PATTO PER LO SVILUPPO PER LA CITTA' METROPOLITANA DI MESSINA

C.I.G. :

C.U.P. : B57H17000610001

**PROGETTO ESECUTIVO**

**LAVORI DI AMMODERNAMENTO, SISTEMAZIONE, CONSOLIDAMENTO E MESSA IN SICUREZZA DEL PIANO VIABILE E DELLE PERTINENZE DELLE SS.PP. 64 E 65 NEI COMUNI DI PACE DEL MELA E GUALTIERI SICAMINO, SAN FILIPPO DEL MELA E SANTA LUCIA DEL MELA PER IL COLLEGAMENTO DELLA CERCHIA COLLINARE DEL MELA E DEL LONGANO CON LA LITORANEA DI MILAZZO – PORTOROSA – MARINELLO.**

### AGGIORNATO CON COSTI SICUREZZA PER CONTENIMENTO RISCHIO BIOLOGICO DA COVID-19

**ALLEGATI :**

1. RELAZIONE TECNICA
2. ANALISI DEI PREZZI
3. COMPUTO METRICO ESTIMATIVO
4. COSTI ED ONERI SICUREZZA
5. QUADRO INCIDENZA MANODOPERA
6. QUADRO TECNICO ECONOMICO
7. CRONOPROGRAMMA
8. ELENCO PREZZI
9. CAPITOLATO SPECIALE D'APPALTO
10. PIANO DI SICUREZZA E COORDINAMENTO E FASCICOLO DELL'OPERA
11. PIANO DI MANUTENZIONE DELL'OPERA
12. SCHEMA DI CONTRATTO

13. ELABORATI GRAFICI :

- TAV. 1 Tavola di inquadramento territoriale su ortofoto scala 1 : 25.000;  
TAV. 2 Corografia scala 1 : 10.000;  
TAV. 3 Indicazione interventi su ortofoto;  
TAV. 4 Particolari costruttivi;  
TAV. 5 Specifica S.P. da stradario Città Metropolitana di Messina;

**ALLEGATO 13**

**TAV. 4 – PARTICOLARI COSTRUTTIVI**

Messina, li 08/10/2018

Aggiornato con costi sicurezza anti contagio COVID-19

(Aggiornato con costi anticontagio COVID-19 IL 08/06/2020)

**Progettisti :**

Ing. Anna Chiofalo

Geom. Filadelfo Magno

Geom. Mario Lucchesi

Geom. Sergio Castorina

Visti ed Approvazioni :

IL RUP Visto l'art. 5 comma 3 della L. R. 12/2011 e ss.mm.ii. Approva il Progetto esecutivo in oggetto per l'importo complessivo di € 1.000.000,00

**PARERE n° 45 del 04/09/2019**

**IL R.U.P**

Ing. Antonino Scutteri

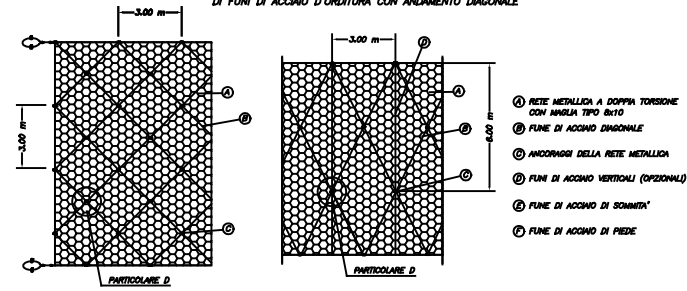
Visto: IL R.U.P.  
Ing. Antonino Scutteri

# PARTICOLARI COSTRUTTIVI

## RETE METALLICA CON CHIODI E RETICOLO DI CONTENIMENTO IN FUNI

RAFFORZAMENTO CORTICALE MEDIANTE RIVESTIMENTO DI PARETI CON RETE METALLICA A DOPPIA TORSIONE ANCORATA E CON RETICOLO DI CONTENIMENTO IN FUNI DI ACCIAIO

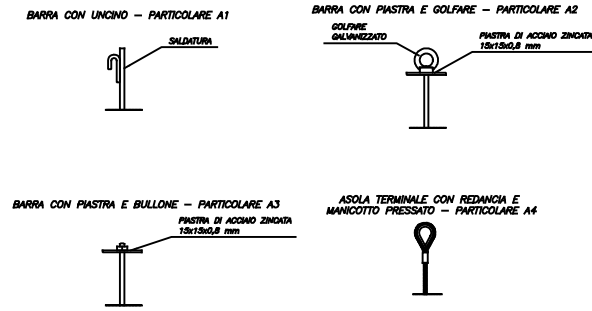
VISTA FRONTALE DEI TELI DI RETE METALLICA CON AGGIUNTA DI FUNI DI ACCIAIO D'ORDITURA CON ANDAMENTO DIAGONALE



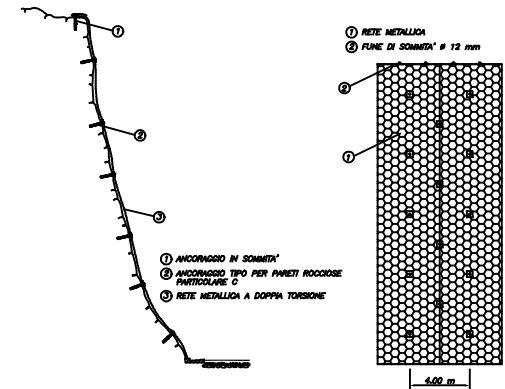
- ① RETE METALLICA A DOPPIA TORSIONE CON MAGLIA TIPO Bx10
- ② FUNE DI ACCIAIO DIAGONALE
- ③ ANCORAGGI DELLA RETE METALLICA
- ④ FUNE DI ACCIAIO VERTICALE (OPZIONALE)
- ⑤ FUNE DI ACCIAIO DI SOMMITA'
- ⑥ FUNE DI ACCIAIO DI PIEDE

## TIPOLOGIE ANCORAGGI DI SOMMITA'

PARTICOLARI A



## RETE METALLICA A DOPPIA TORSIONE IN ADERENZA FISSATA CON BARRE E PIASTRE

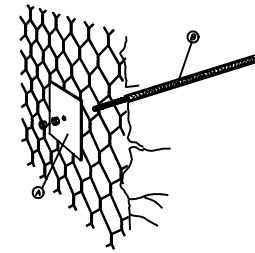


- ① RETE METALLICA
- ② FUNE DI SOMMITA' # 12 mm

- ① ANCORAGGIO IN SOMMITA'
- ② ANCORAGGIO TIPO PER PARETI ROCCIOSE PARTICOLARE A2
- ③ RETE METALLICA A DOPPIA TORSIONE

## RETE METALLICA A DOPPIA TORSIONE IN ADERENZA FISSATA CON TASSELLI O BARRE CON PIASTRE

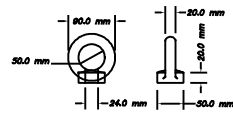
PARTICOLARE C



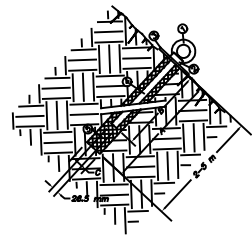
- ① PIASTRA METALLICA ZINCHATA DI RIPARTIZIONE
- ② BARRE FILETTATE ZINCHATE # 8mm

## SISTEMI DI ANCORAGGIO IN PARETE

PARTICOLARE D



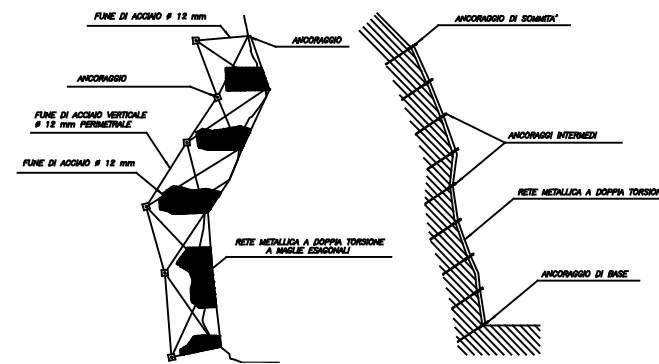
CARATTERISTICHE DEI GOLFARI IN ACCIAIO GALVANIZZATO



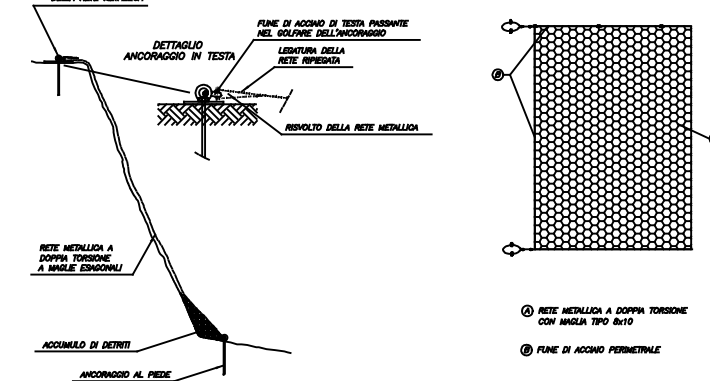
PARTICOLARE D1  
ESEMPIO DI SISTEMA DI ANCORAGGIO PER RETE A DOPPIA TORSIONE A MAGLIE ESAGONALI

- ① GOLFARE GALVANIZZATO
- ② DISPOSITIVO DI BLOCCAGGIO
- ③ PIASTRA DI RIPARTIZIONE 20x20 cm
- ④ BARRE DI ACCIAIO ZINCHATE
- ⑤ ANLZA CEMENTIZIA
- ⑥ LARGHEZZA FORO 3.5-4.5 m
- ⑦ LARGHEZZA BARRA 3-4 m
- ⑧ DIAMETRO PERFORAZIONE 62.0 mm

## RETE METALLICA CON CHIODI E RETICOLO DI CONTENIMENTO IN FUNI



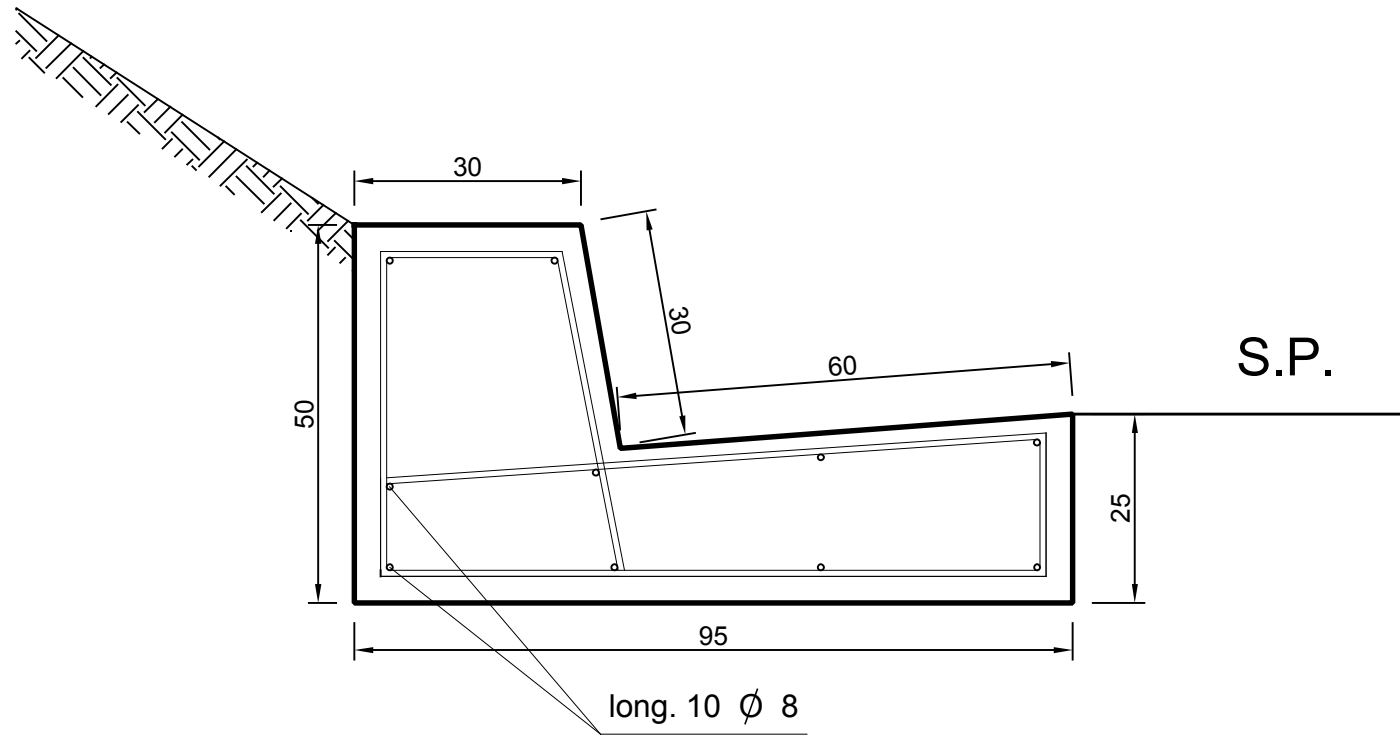
## RETE METALLICA DOPPIA TORSIONE FISSATA IN SOMMITA' E AL PIEDE CON ANCORAGGI CON GOLFARI, PIASTRE



- ① RETE METALLICA A DOPPIA TORSIONE CON MAGLIA TIPO Bx10
- ② FUNE DI ACCIAIO PERMETTALE

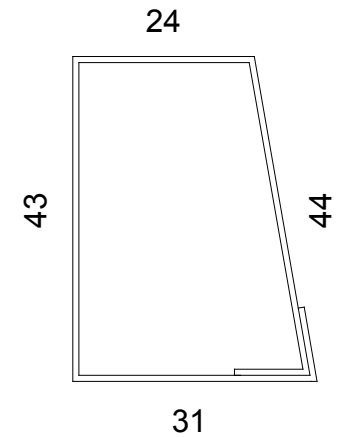
# CUNETTA CON SPALLETTA

scala 1:10



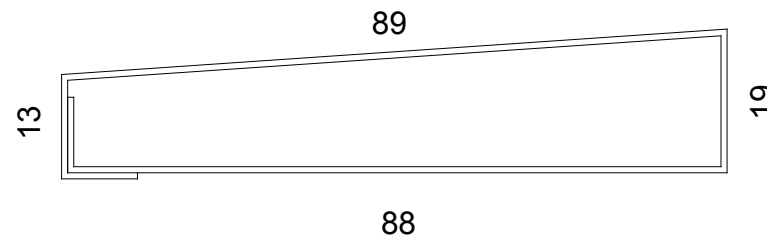
staffe 1  $\varnothing$  8 / 30 cm

L = 1,62



staffe 1  $\varnothing$  8 / 30 cm

L = 2,29



# SEZIONE TIPO

scala 1:50

