



# CITTÀ METROPOLITANA DI MESSINA

III DIREZIONE - Viabilità Metropolitana  
1° Servizio Viabilità Distretto Peloro-Eolie – 1° Ufficio Viabilità

## PATTO PER LO SVILUPPO PER LA CITTA' METROPOLITANA DI MESSINA

C.I.G. :

C.U.P. : B27H17000590001

### PROGETTO ESECUTIVO

Lavori di ammodernamento, sistemazione, consolidamento e messa in sicurezza del piano viabile e delle pertinenze delle SS.PP. ricadenti nel territorio dei Comuni di Villafranca Tirrena, Saponara, Rometta, Spadafora, Venetico, Valdina, Roccavaldina, Monforte San Giorgio, Torregrotta, San Pier Niceto, Condrò, Gualtieri Sicaminò, Pace del Mela, San Filippo del Mela, Santa Lucia del Mela e Milazzo

### AGGIORNATO CON COSTI SICUREZZA PER CONTENIMENTO RISCHIO BIOLOGICO DA COVID-19

#### ALLEGATI :

1. RELAZIONE TECNICA
2. ANALISI DEI PREZZI
3. COMPUTO METRICO ESTIMATIVO
4. COSTI ED ONERI SICUREZZA
5. QUADRO INCIDENZA MANODOPERA
6. QUADRO TECNICO ECONOMICO
7. CRONOPROGRAMMA
8. ELENCO PREZZI
9. CAPITOLATO SPECIALE D'APPALTO
10. PIANO DI SICUREZZA E COORDINAMENTO E FASCICOLO DELL'OPERA

11. PIANO DI MANUTENZIONE DELL'OPERA
12. SCHEMA DI CONTRATTO
13. ELABORATI GRAFICI :

TAV. 1 Tavola di inquadramento territoriale su ortofoto scala 1 : 100.000

TAV. 2 Planimetrie indicazione interventi

TAV. 3 Particolari costruttivi

### ALLEGATO : 13 Tav. 3

### PARTICOLARI COSTRUTTIVI

Messina, li 16.10.2018 - Aggiornato con costi sicurezza per contenimento rischio biologico anticontagio COVID-19 il 08.06.2020

#### Progettisti :

Ing. Anna Chiofalo

Geom. Filadelfo Magno

Geom. Mario Lucchesi

Geom. Sergio Castorina

#### Visti ed Approvazioni :

IL RUP Visto l'art. 5 comma 3 della L. R. 12/2011 e ss.mm.ii. Approva il Progetto esecutivo in oggetto per l'importo complessivo di € 800.000,00

PARERE n° 48 del 04.09.2019

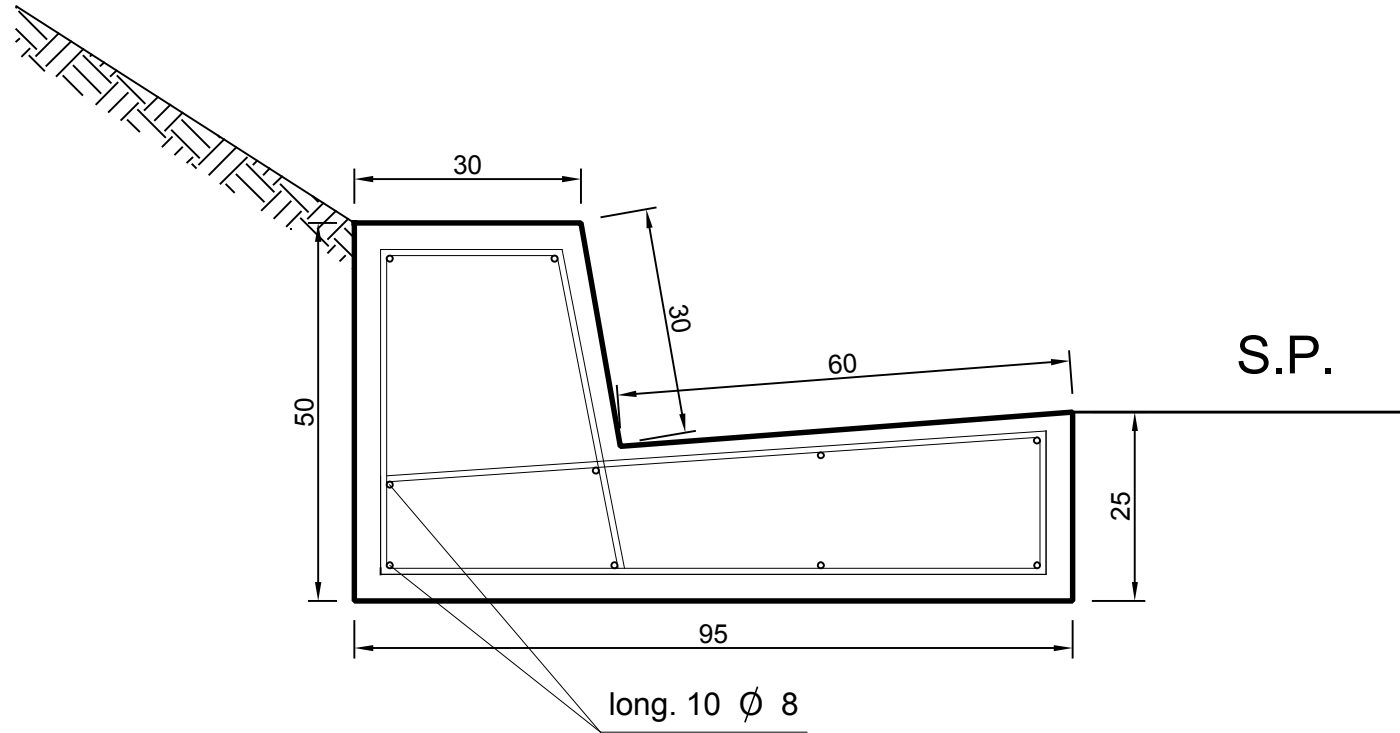
IL R.U.P

Ing. Antonino Scutteri

Visto: IL R.U.P.  
Ing. Antonino Scutteri

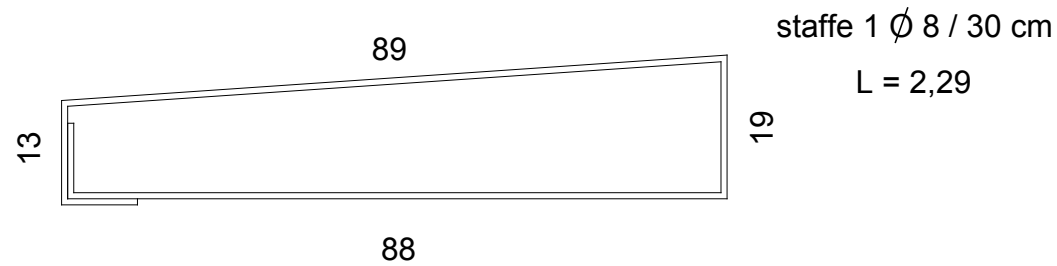
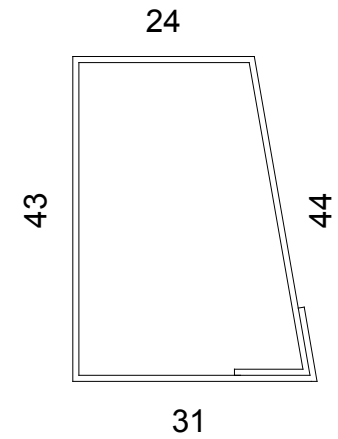
# CUNETTA CON SPALLETTA

scala 1:10



staffe 1  $\varnothing$  8 / 30 cm

L = 1,62



SEZIONE TIPO  
scala 1:50

