



CITTÀ METROPOLITANA DI MESSINA

Legge Regionale n. 15 del 04.08.2015

III DIREZIONE

Viabilità Metropolitana

FONDI EX ANAS (A.P.Q.)

C.I.G. :

C.U.P. : B47H17001560002

PROGETTO ESECUTIVO

S.P. 44 CAMPO ITALIA – OPERE DI CONTENIMENTO VERSANTI E RICOSTRUZIONE PIANO VIABILE.

ALLEGATI :

1. RELAZIONE TECNICA
2. ANALISI PREZZI
3. ELENCO PREZZI
4. COSTI SICUREZZA E ONERI PRESUNTI AZIENDALI
5. COMPUTO METRICO ESTIMATIVO
6. CALCOLO COSTI MANODOPERA
7. QUADRO TECNICO ECONOMICO
8. PIANO DI SICUREZZA E COORDINAMENTO E FASCICOLO DELL'OPERA
9. PIANO DI MANUTENZIONE DELL'OPERA
10. CRONOPROGRAMMA
11. CAPITOLATO SPECIALE D'APPALTO E SCHEMA DI CONTRATTO

12. ELABORATI GRAFICI :

- TAV. 1 Tavola di inquadramento territoriale scala 1 : 25.000;
- TAV. 2 Corografia scala 1 : 10.000;
- TAV. 3 Indicazione interventi su ortofoto;
- TAV. 4 Particolari costruttivi;
- TAV. 5 Specifica S.P. da stradario Città Metropolitana di Messina;

ALLEGATO 12

TAV. 4 – PARTICOLARI COSTRUTTIVI
Aggiornato al prezzario LL.PP. 2022 (ai sensi del D.L. n. 50/2022)

Messina, li 14/05/2018 – 05/08/2022

Progettisti :

Geom. Filadelfo Magno

Geom. Sergio Castorina

Geom. Mario Lucchesi

Visti ed Approvazioni :

Il R.U.P., visto l'art. 5, comma 3 L. R. N° 12/2011 e ss.mm.ii.

APPROVA il Progetto esecutivo in oggetto

per l'importo di € 750.000,00

Parere n. 58 del 10/12/2018

IL R.U.P.

Ing. Anna CHIOFALO

Il R.U.P., visto l'art. 5, comma 3 L. R. N° 12/2011 e ss.mm.ii.

APPROVA il Progetto esecutivo in oggetto

per l'importo di € 739.195,91

Parere n. 49 del 26/08/2022

IL R.U.P.

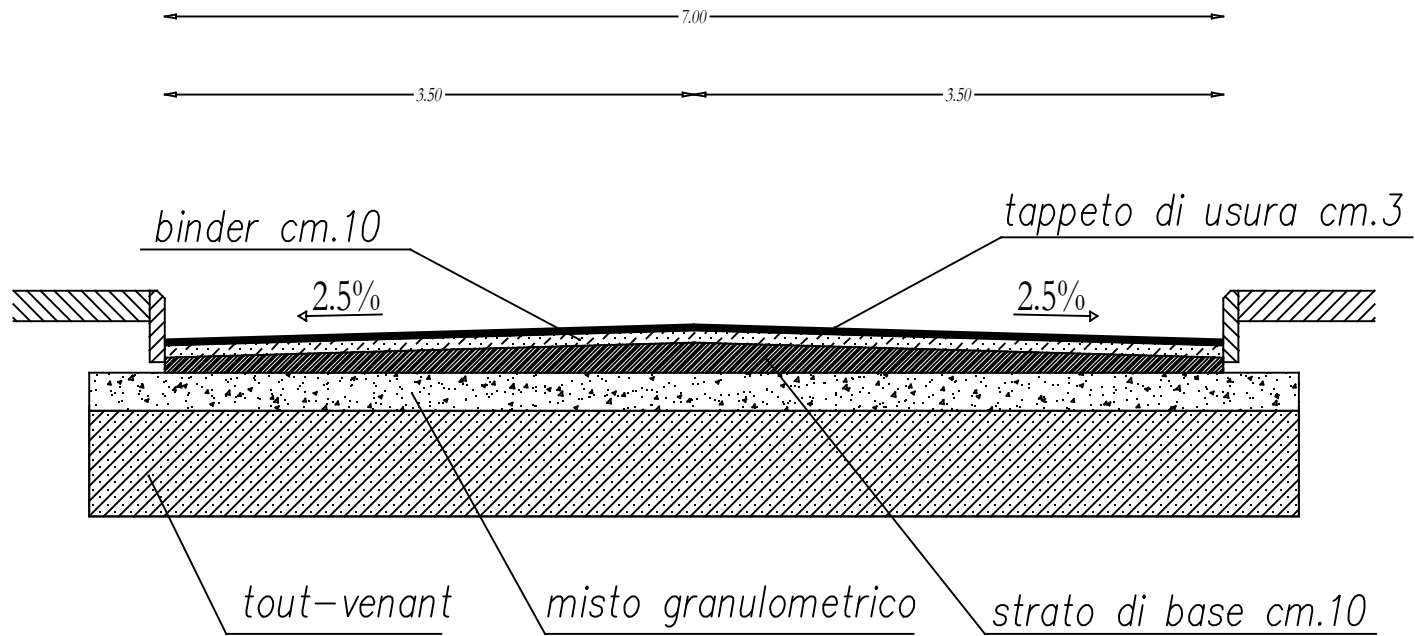
Ing. Anna CHIOFALO

Visto: IL R.U.P.

Ing. Anna CHIOFALO

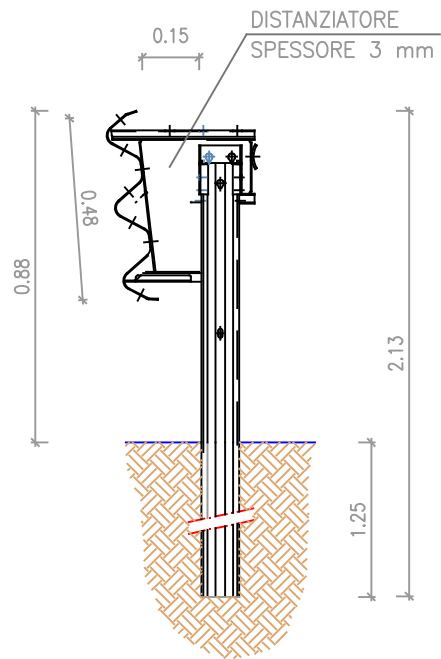
SEZIONE TIPO

scala 1:50

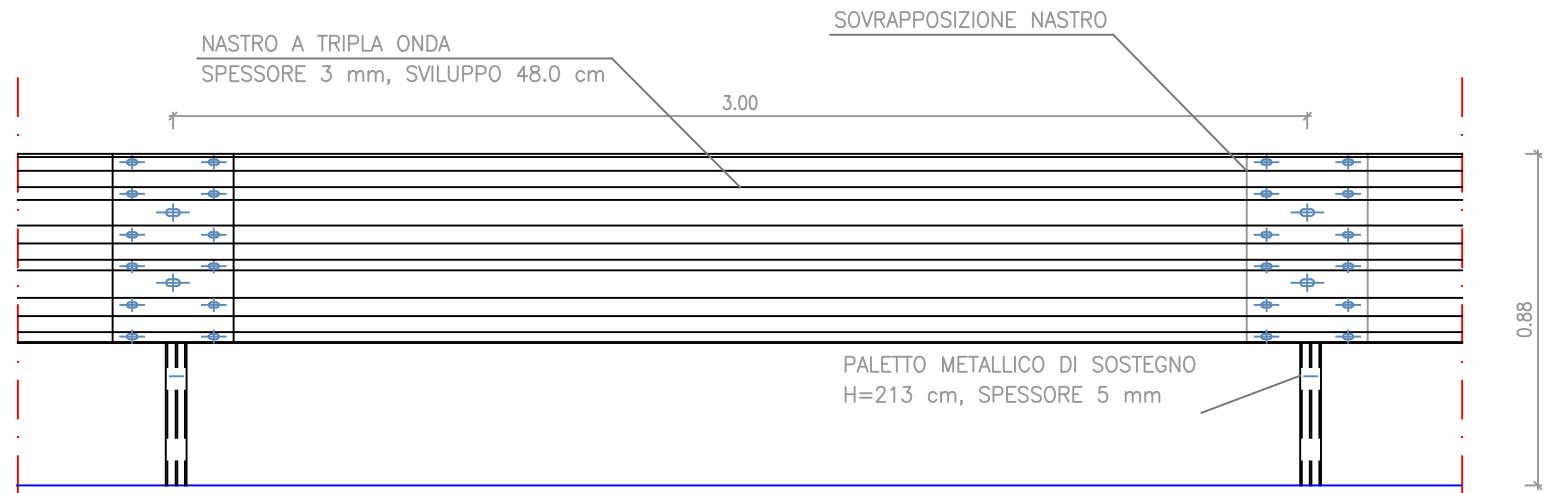


PARTICOLARE GUARD-RAIL SCALA 1:20

SEZIONE



PROSPETTO



PIANTA

