



CITTÀ METROPOLITANA DI MESSINA

Legge Regionale n. 15 del 04.08.2015

III DIREZIONE

Viabilità Metropolitana

D. M. n.123/2020 – Integrazione D.M. n. 49 del 16 febbraio 2018

C.I.G. :

C.U.P. : B57H21006340002

PROGETTO ESECUTIVO

LAVORI DI MANUTENZIONE STRAORDINARIA LUNGO LE SS.PP. 129/a, 124/d, 123, 56, 57, 58, 59, 60, 61/b, 73, 75 e 80/b.

ALLEGATI :

1. RELAZIONE TECNICA
2. ANALISI PREZZI
3. ELENCO PREZZI
4. COSTI SICUREZZA E ONERI PRESUNTI AZIENDALI
5. COMPUTO METRICO ESTIMATIVO
6. CALCOLO COSTI MANODOPERA
7. QUADRO TECNICO ECONOMICO
8. PIANO DI SICUREZZA E COORDINAMENTO E FASCICOLO DELL'OPERA
9. PIANO DI MANUTENZIONE DELL'OPERA
10. CRONOPROGRAMMA
11. CAPITOLATO SPECIALE D'APPALTO E SCHEMA DI CONTRATTO

12. ELABORATI GRAFICI :

- TAV. 1 Tavola di inquadramento territoriale scala 1 : 25.000;
- TAV. 2 Corografia scala 1 : 10.000;
- TAV. 3 Indicazione interventi;
- TAV. 4 Particolari costruttivi;
- TAV. 5 Specifica S.P. da stradario Città Metropolitana di Messina;

ALLEGATO 12

TAV. 4 PARTICOLARI COSTRUTTIVI

Messina, li 22 Novembre 2021

(Aggiornato al prezzario 2022 il 31/01/2022)

Progettisti :

Geom. Filadelfo Magno

Geom. Sergio Castorina

Visto: IL R.U.P.

Ing. Antonino Scutteri

Il RUP, Visto l'art. 5 comma 3 della L.R. 12/2011 e ss.mm. Approva il Progetto esecutivo in oggetto per l'importo di € 800.000,00.

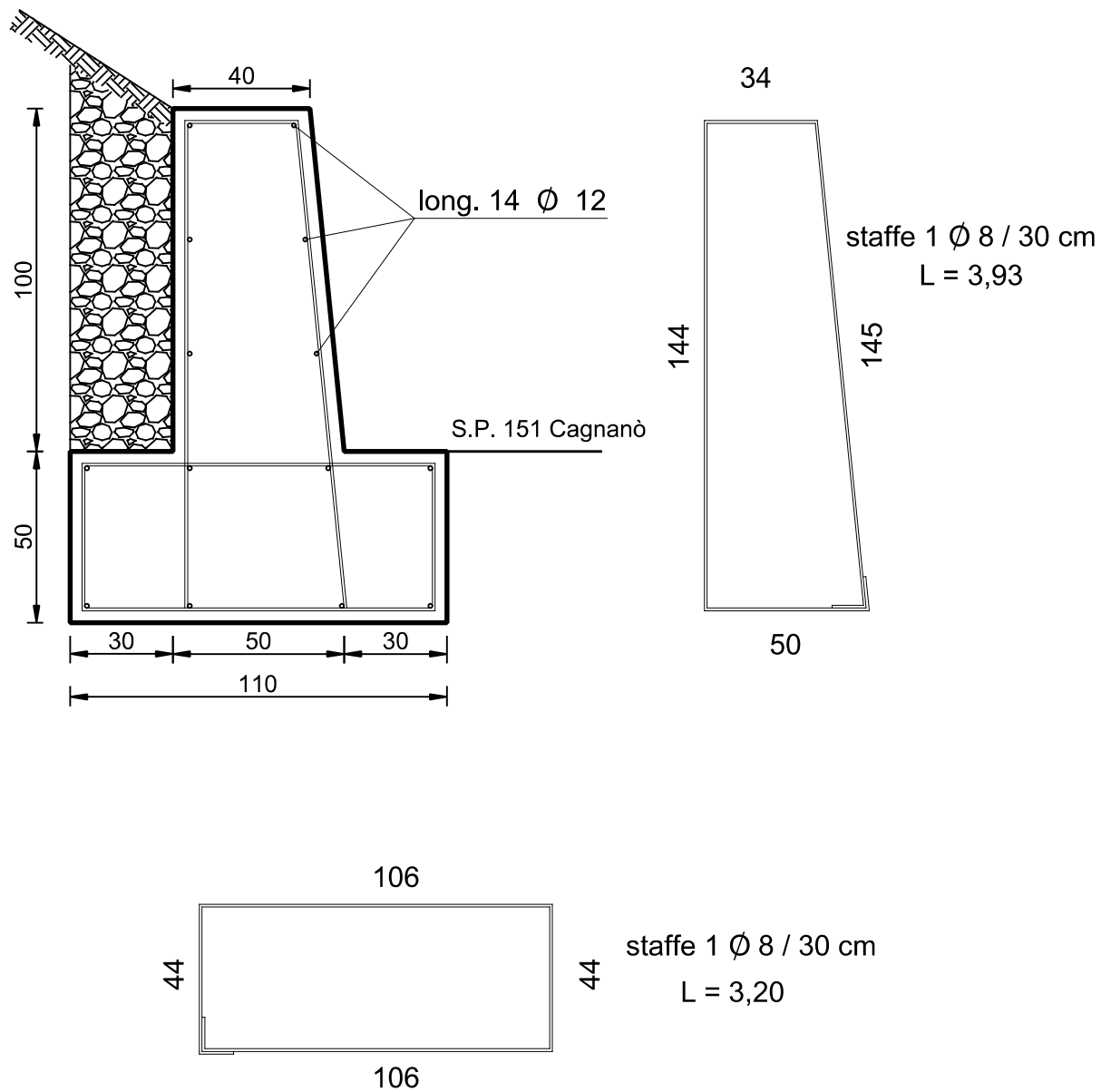
Parere n. 74 del 29/11/2021

Il RUP

Ing. Antonino SCIUTTERI

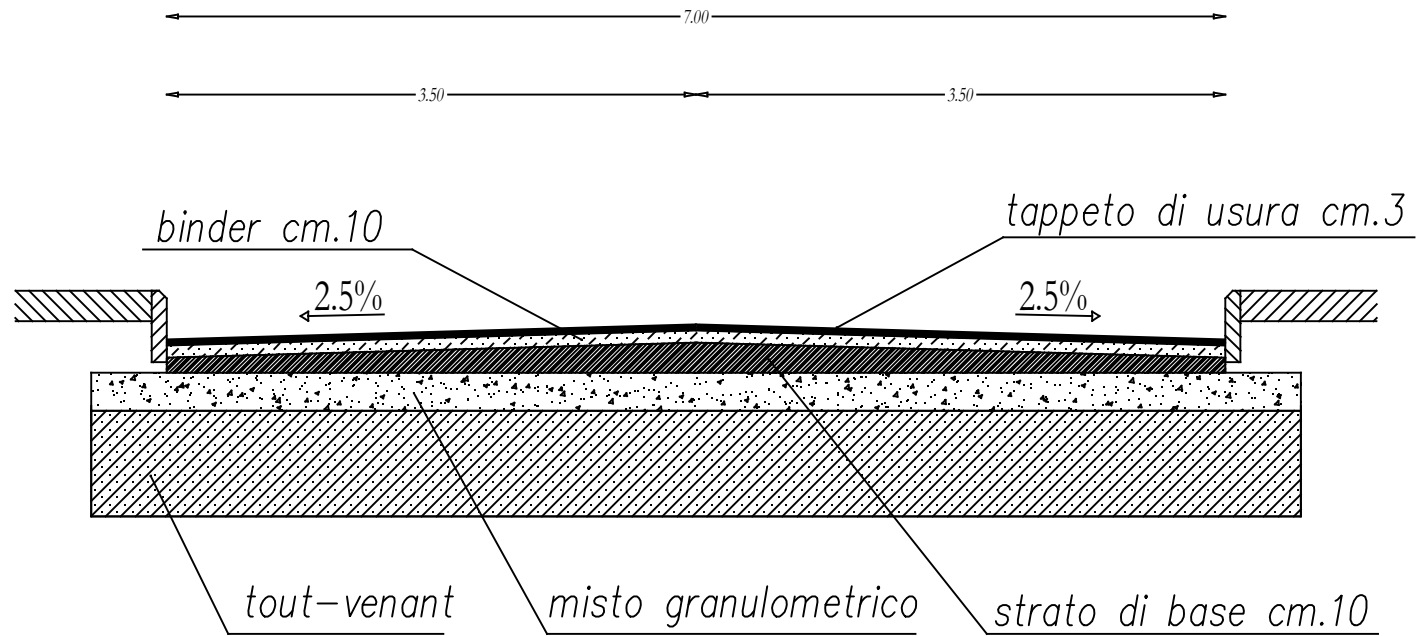
MURETTO PARATERRA

scala 1:20



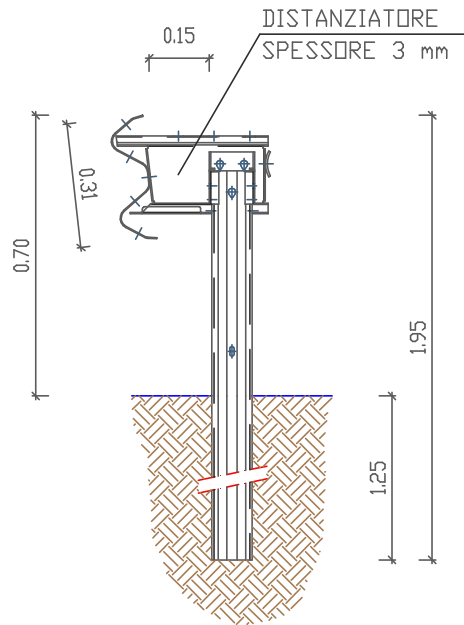
SEZIONE TIPO

scala 1:50

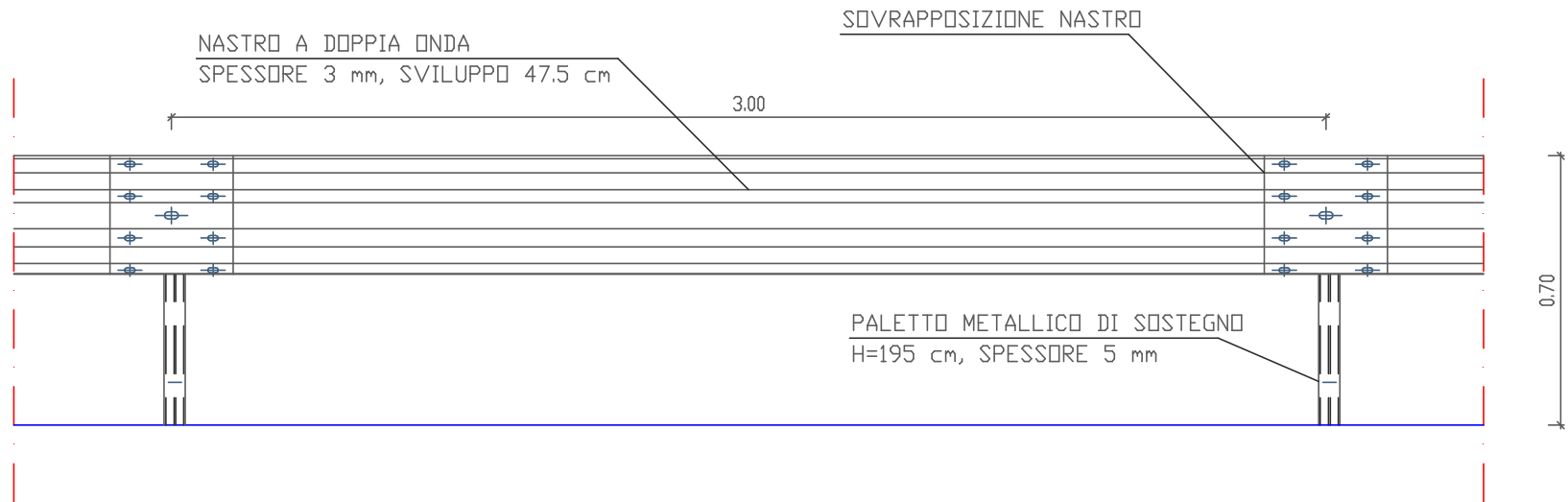


PARTICOLARE GUARD-RAIL SCALA 1:20

SEZIONE



PROSPETTO



PIANTA

