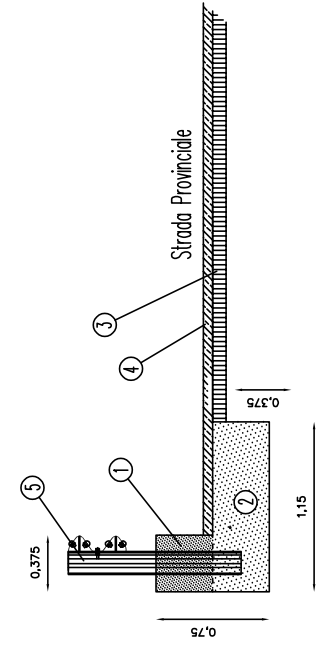
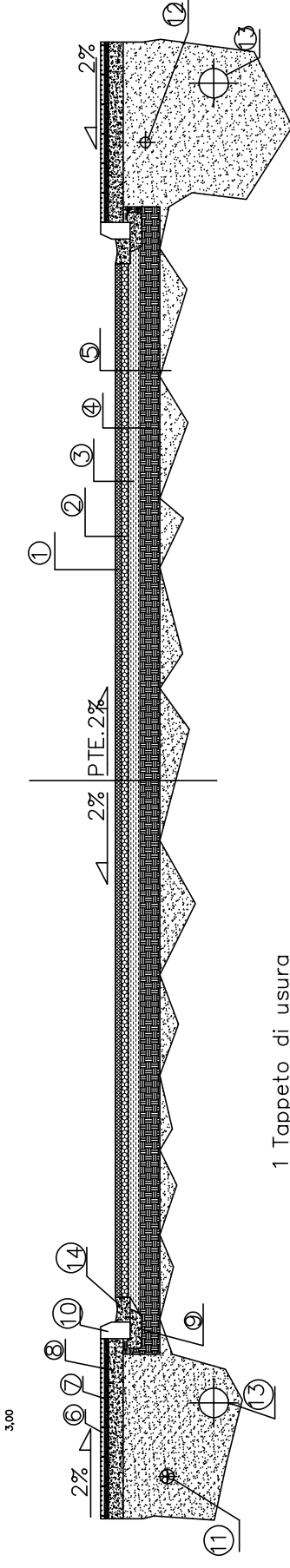


BARRIERA METALICA SU CORDOLO scala 1:50

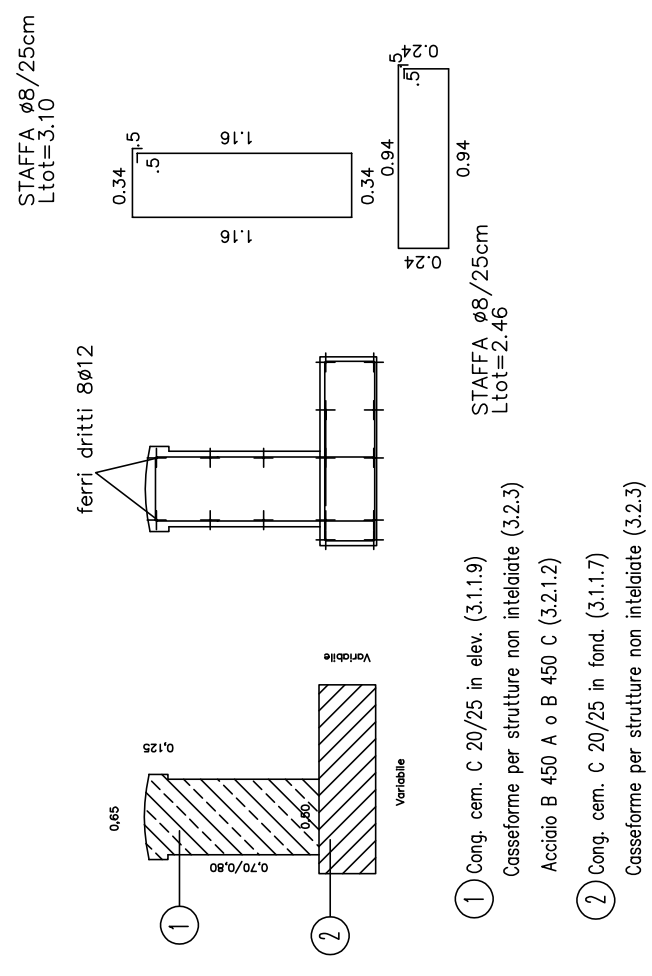


PAVIMENTAZIONE STRADALE TIPO



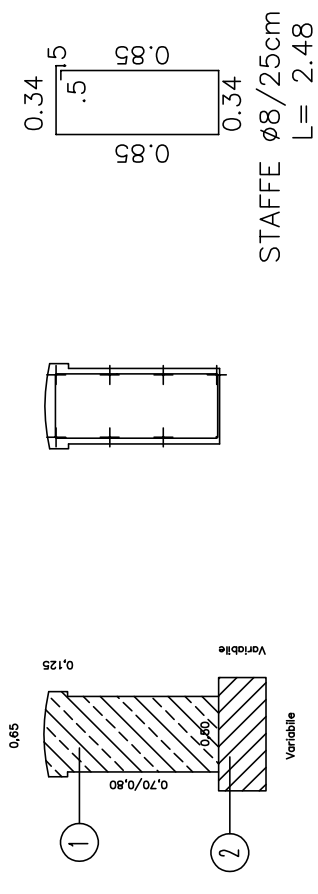
- 1 Tappeto di usura
- 2 Strato di collegamento (Binder)
- 3 Strato di base
- 4 Sottofondo in ghiaia
- 5 Terrapieno compatto
- 6 Piastrine pavimentazione marciapiedi cm. 30x30
- 7 Sottofondo di posa in malta cementizia
- 8 Messetto in cls
- 9 Conglomerato cementizio per posa cordolo e cunetta
- 10 Cordolo prefabbricato in cls precompresso
- 11 Tubo corrugato fi 10 per cavidotto altra rete
- 12 Tubo corrugato fi 8 per cavidotto rete illuminazione strada
- 13 Tubazione fi 60 convogliamento acque piovane
- 14 Cunetta laterale in cls precompresso

PARTICOLARE PARAPETTI scala 1:50



- 1 Cong. cem. C 20/25 in elev. (3.1.1.9)  
Casseforme per strutture non intelaiate (3.2.3)  
Acciaio B 450 A o B 450 C (3.2.1.2)
- 2 Cong. cem. C 20/25 in fond. (3.1.1.7)  
Casseforme per strutture non intelaiate (3.2.3)

ferri dritti 8Ø12



- 1 Cong. cem. c 20/25 in elev. (3.1.1.9)  
Casseforme per strutture non intelaiate (3.2.3)  
Acciaio B 450 A o B 450 C (3.2.1.2)
- 2 Cong. cem. C 20/25 in fond. (3.1.1.7)  
Casseforme per strutture non intelaiate (3.2.3)