



Regione Siciliana

FONDI EX F.A.S. - (D.G.R. n° 14 del 2016)

A.P.Q. - (D.G.R. n° 87 del 2017)

PROGRAMMAZIONE STRAORDINARIA INTERVENTI SULLA VIABILITÀ SECONDARIA



Città Metropolitana di Messina

III Direzione – Viabilità Metropolitana

II Servizio – Distretto Costa Jonica

Opere contenimento versante a protezione della S.P. 35 di Pezzolo.

PROGETTO ESECUTIVO

Elaborato:

PARTICOLARI COSTRUTTIVI



Visti ed approvazioni: Il R.U.P. visti gli elaborati progettuali, APPROVA in linea tecnica ai sensi dell'art. 5, comma 3 della L.R. 12/2011 e dell'art. 24 della l.r. 08/2016 e s.m.i.

PARERE n° 13 del 02 APR. 2019

Il Responsabile Unico del Procedimento
Ing. Giovanni LENTINI

Progettisti:

Geom. Carmelo G. MAGGIOLOTI

Geom. Pasquale CHIARA

Il Responsabile Unico del Procedimento:
Ing. Giovanni LENTINI

Data

01 APR. 2019

Il Dirigente F.F.:

Dr. Francesco ROCCAFORTE

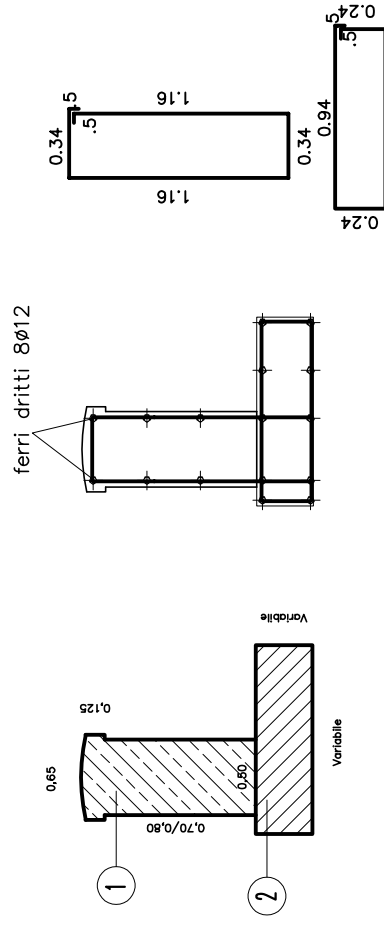
Tav. 11

PARTICOLARE BARRIERA



PARTICOLARE PARAPETTI scalo 1:50

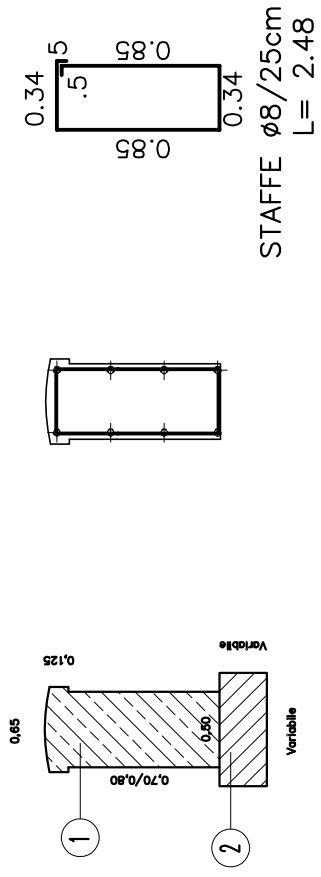
STAFFA $\varnothing 8/25\text{cm}$
Ltot=3.10



STAFFA $\varnothing 8/25\text{cm}$
Ltot=2.46

- 1 Cong. cem. C 20/25 in elev. (3.1.1.9)
Casseforme per strutture non intelaiate (3.2.3)
Acciaio B 450 A o B 450 C (3.2.1.2)
- 2 Cong. cem. C 20/25 in fond. (3.1.1.7)
Casseforme per strutture non intelaiate (3.2.3)

ferri dritti $8\varnothing 12$



STAFFE $\varnothing 8/25\text{cm}$
L= 2.48

- 1 Cong. cem. C 20/25 in elev. (3.1.1.9)
Casseforme per strutture non intelaiate (3.2.3)
Acciaio B 450 A o B 450 C (3.2.1.2)
- 2 Cong. cem. C 20/25 in fond. (3.1.1.7)
Casseforme per strutture non intelaiate (3.2.3)