



# CITTA' METROPOLITANA DI MESSINA

III DIREZIONE - VIABILITA' METROPOLITANA

MINISTERO DELLE INFRASTRUTTURE E DEI TRASPORTI  
Piano dei finanziamenti  
ai sensi del D.M. n. 49 del 16/02/2018

LAVORI DI MANUTENZIONE STRAORDINARIA PER MIGLIORARE I  
LIVELLI DI SICUREZZA LUNGO LE SS. PP. 108dir-109-  
122bis-122a-122b-123-135-141-145-146bis  
(Annualità 2020).

Codice Progetto: 00483.19.ME

CUP: B57H18003560001

PROGETTO ESECUTIVO  
Art.23 comma 8 del D.L.gs n.50/2016

ALLEGATI :

- RELAZIONE TECNICA
- ELABORATI GRAFICI
- PARTICOLARI COSTRUTTIVI
- ANALISI NUOVI PREZZI
- COMPUTO METRICO ESTIMATIVO
- STIMA O.A.P. (Oneri Aziendali Presunti)
- STIMA COSTI DELLA MANODOPERA
- CRONOPROGRAMMA DEI LAVORI
- QUADRO ECONOMICO DELL'OPERA
- ELENCO PREZZI UNITARI
- CAPITOLATO SPECIALE D'APPALTO E SCHEMA DI CONTRATTO
- PIANO DI SICUREZZA E COORDINAMENTO
- PIANO DI MANUTENZIONE

MESSINA : 05.06.2020

PROGETTISTI :

Ing. Antonino SCIUTTERI

Geom. Roberto COPPOLA

Geom. Ferdinando PULLELLA

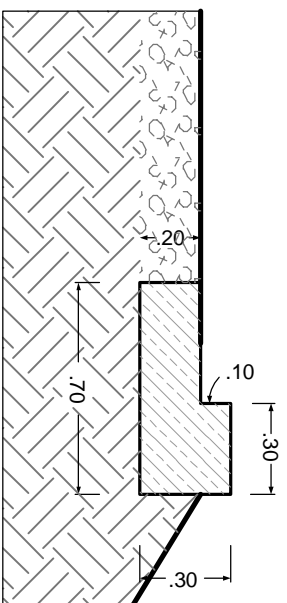
Geom. Michele QUARTO

Approvazione in linea tecnica del  
R.U.P. ai sensi dell'art.5 comma 3 L.R.  
n.12/2011 così come modificato  
dall'art.24 L.R. 8/2016

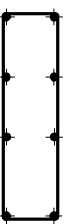
PARERE n° 15 del 08/6/2020

IL R.U.P.

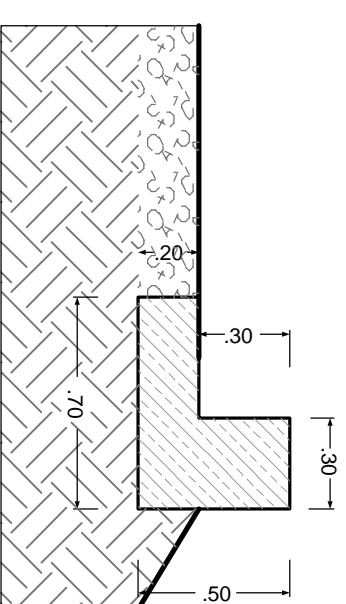
(Ing. Anna CHIOFALO)



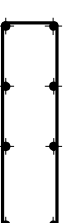
Pos. 1  $\phi 10/30$  L=195  
armatura longhe 4+4 $\phi 8$



**CIGLONETTO MARCASTRADA (NEI PASSI D'ACCESSO)**

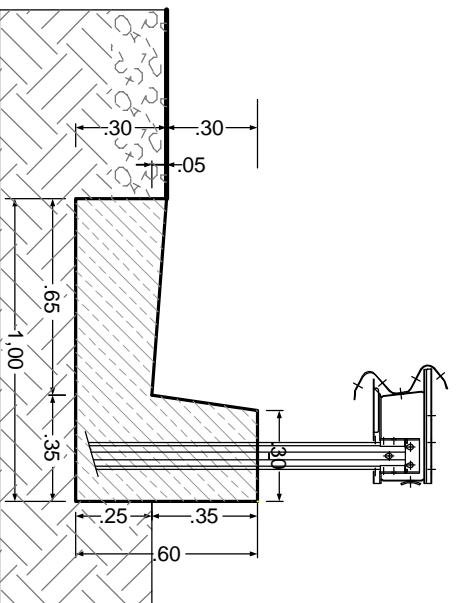


Pos. 1  $\phi 10/30$  L=195  
armatura longhe 4+4 $\phi 8$

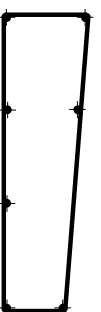


Pos. 2  $\phi 10/30$  L=155  
armatura longhe 2 $\phi 8$

**CIGLONETTO MARCASTRADA**



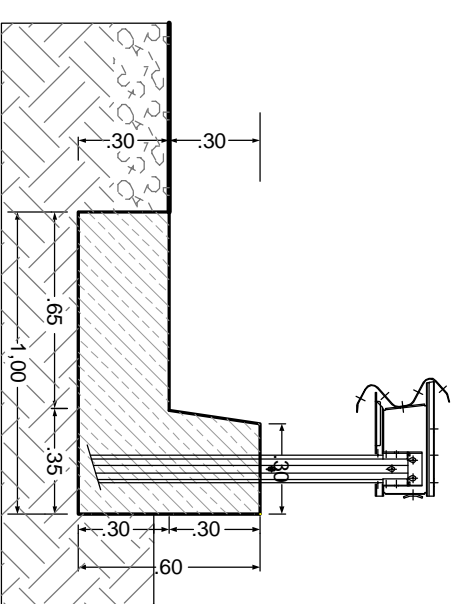
Pos. 1  $\phi 12/25$  L=245  
armatura longhe (3+4)  $\phi 12$



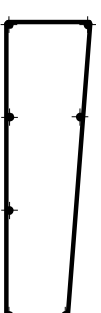
Pos. 2  $\phi 12/25$  L=185  
armatura longhe 2 $\phi 12$



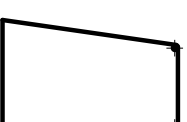
**SPALLETTA CON CUNETTA IN C.A. H30 E BARRIERA N2**



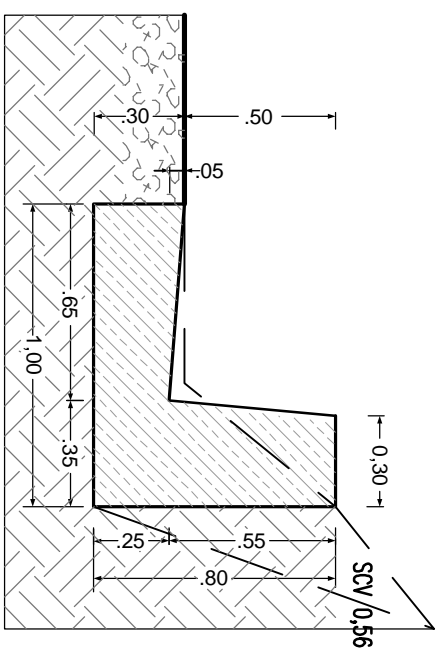
Pos. 1  $\phi 12/25$  L=245  
armatura longhe (3+4)  $\phi 12$



Pos. 2  $\phi 10/25$  L=185  
armatura longhe 2 $\phi 8$



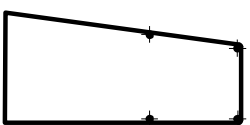
**SPALLETTA IN C.A. H30 E BARRIERA N2**



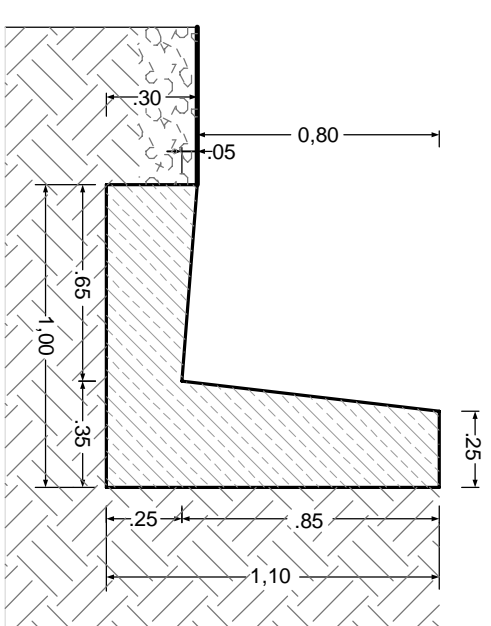
Pos.1  $\phi 12/25$  L=245  
armatura long.le (4+4) $\phi 10$



Pos.2  $\phi 12/25$  L=225  
armatura long.le 4 $\phi 10$



**CUNETTA CON SPALLETTA IN C.A. H50**



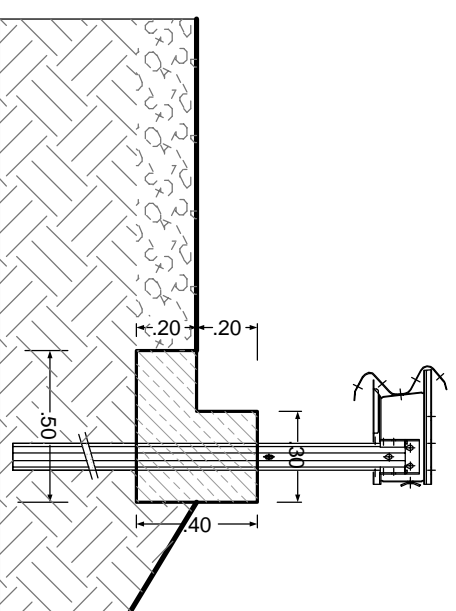
Pos.1  $\phi 12/25$  L=245  
armatura long.le (4+4) $\phi 10$



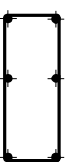
Pos.2  $\phi 12/25$  L=245  
armatura long.le 6 $\phi 10$



**CUNETTA CON SPALLETTA IN C.A. H80**



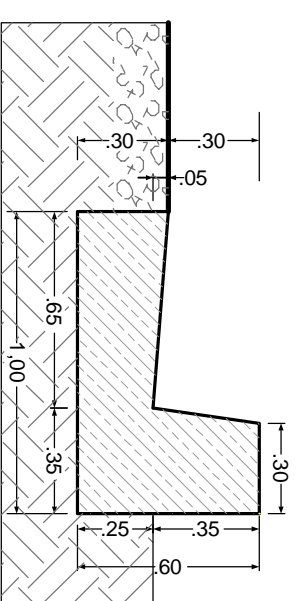
Pos.1  $\phi 10/30$  L=125  
armatura long.le 3+3 $\phi 8$



Pos.2  $\phi 10/30$  L=115  
armatura long.le 2 $\phi 8$



**CIGLIONETTO IN C.A.**



Pos.1  $\phi 10/25$  L=245  
armatura long.le (3+4)  $\phi 8$



Pos.2  $\phi 10/25$  L=185  
armatura long.le 2 $\phi 8$



**CUNETTA CON SPALLETTA IN C.A. H30**